

Poste Luminaria 3M/4M

Poste de luminaria para zonas urbanas y rurales. Fabricado en acero galvanizado con espesor de 2,5 mm. Su altura es óptima para la iluminación eficiente de calles, parques y zonas peatonales.

**RESISTENTE A LA
INTEMPERIE**

ROBUSTO

Propiedades

- › Acero estructural de 2,5 mm de espesor.
- › Resistente a las ráfagas de viento, lluvia y nieve.
- › Tornillería de fijación no incluida.

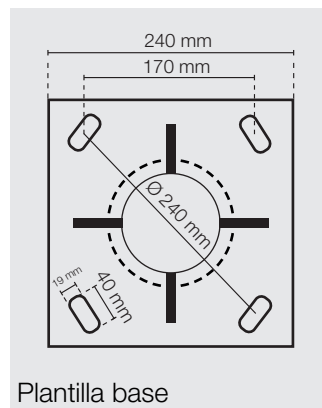
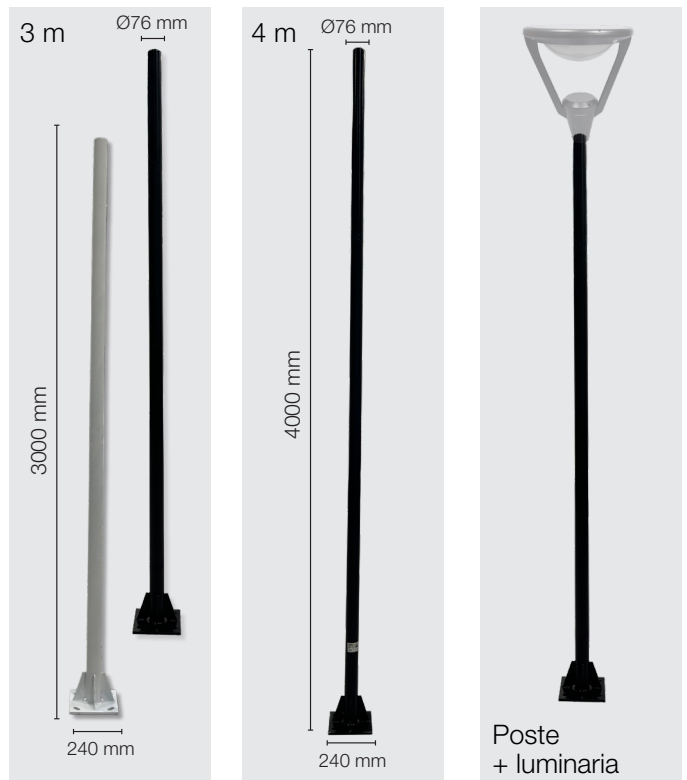
Aplicaciones

- › Aceras estrechas en zonas peatonales, parques infantiles, caminos internos, carriles bici, aceras residenciales y accesos a edificios públicos.

Características técnicas

Medidas \varnothing 76 mm x 3000/4000 mm

Medidas base 240 x 240 mm



Plantilla base



Detalle pletina

Productos complementarios

- › TQ Luminaria Solar Casiopea
- › TQ Luminaria Solar Fénix
- › TQ Luminaria Solar Crux
- › TQ Luminaria Solar Lyra

Colores

3m ● ○ 4m ●

Anclaje al suelo (no incluido)

Perno J M16 x 40 cm

A TU SERVICIO

902 333 351
tecnol.es

Descubre toda nuestra
gama de productos en el
Catálogo Urban digital.



 En Tecnol Urban trabajamos implementado acciones para mejorar el futuro y alcanzar el Desarrollo Sostenible de la Agenda 2030.

Datos obtenidos de los ensayos en nuestro laboratorio, pudiendo variar su resultado en función de las condiciones de cada aplicación, por lo que se recomienda ensayos y pruebas previas. No serán de nuestra responsabilidad otras aplicaciones que no se ajusten a las indicadas. La garantía del producto únicamente cubre defectos en la calidad de su fabricación, asumiendo el reintegro del valor del producto. Esta ficha fue establecida y corregida el 17-02-2026 y sustituye todas las anteriores.