

# Pilona Semiflex

Pilona empotrable semirrígida de polipropileno de color negro, con un ángulo de flexión de hasta 20°.

**CUERPO SEMIRRÍGIDO** **SIN MANTENIMIENTO**

## Propiedades

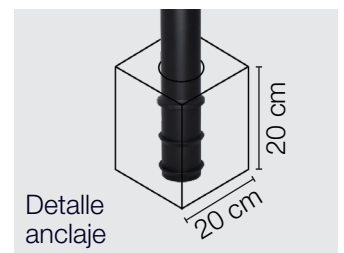
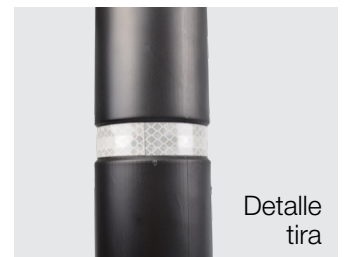
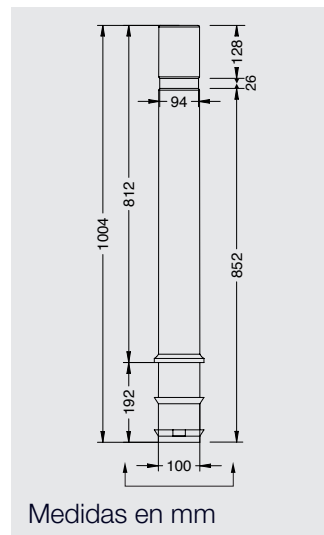
- › Compuesto de **polipropileno de color negro**.
- › **Tira decorativa** de gran capacidad **reflectante**.
- › Ángulo de **flexión** de hasta **20°, sin perder verticalidad**.
- › **Empotrable**.
- › **Resistente** a impactos leves y a la intemperie.
- › No requiere mantenimiento.
- › Resistente a rayos UV.

## Aplicaciones

- › Perfecta para delimitar zonas urbanas, calles peatonales, aceras, parkings y otras zonas de paso.

## Características técnicas

Color	● Negro
Material	Polipropileno
Altura	100,4 cm
Diámetro	9,4 cm



## Productos complementarios

- › TQ Mordur Plus R4
- › TQ Papelera Muscari
- › TQ Papelera Iris
- › TQ Banco Lima C

Peso	2,5 kg
Ángulo de flexión	Hasta 20°
Anclaje	Embebida a 20 cm

## A TU SERVICIO

902 333 351  
**tecnol.es**

Descubre toda nuestra gama de productos en el **Catálogo Urban digital.**



 En Tecnol Urban trabajamos implementado acciones para mejorar el futuro y alcanzar el Desarrollo Sostenible de la Agenda 2030.

Datos obtenidos de los ensayos en nuestro laboratorio, pudiendo variar su resultado en función de las condiciones de cada aplicación, por lo que se recomienda ensayos y pruebas previos. No serán de nuestra responsabilidad otras aplicaciones que no se ajusten a las indicadas. La garantía del producto únicamente cubre defectos en la calidad de su fabricación, asumiendo el reintegro del valor del producto. Esta ficha fue establecida y corregida el 18-02-2025.