

Poste Galaxy

Poste farola de 4 metros de altura para zonas urbanas. Fabricado en acero galvanizado y de excelente acabado. Su altura es óptima para disminuir la contaminación lumínica.

**RESISTENTE A LA
INTEMPERIE**

**FÁCIL
INSTALACIÓN**

Propiedades

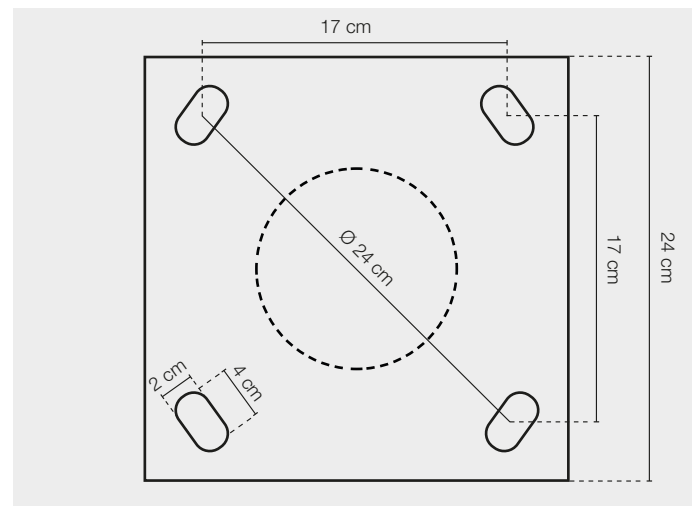
- › Alta resistencia mecánica para soportar las fuerzas del viento y el peso de las luminarias sin deformarse.
- › Resistencia ambiental a la lluvia, sol, nieve y ráfagas de viento.

Aplicaciones

- › Ideal para la instalación de TQ LUMINARIA SOLAR Galaxy en paseos y urbanizaciones.
- › No apto para iluminación de carreteras.

Características técnicas

Color	●
Medidas	Ø 76 -114 mm x 400 cm
Medidas base	24 cm



Productos complementarios

- › TQ Luminaria Solar Galaxy
- › TQ Papelera Muscari
- › TQ Tacofix

Peso	40 kg
Material	Acero galvanizado
Anclaje para poste	No incluye

A TU SERVICIO

902 333 351
tecnol.es

Descubre toda nuestra
gama de productos en el
Catálogo Urban digital.



 En Tecnol Urban trabajamos implementado acciones para mejorar el futuro y alcanzar el Desarrollo Sostenible de la Agenda 2030.

Datos obtenidos de los ensayos en nuestro laboratorio, pudiendo variar su resultado en función de las condiciones de cada aplicación, por lo que se recomienda ensayos y pruebas previos. No serán de nuestra responsabilidad otras aplicaciones que no se ajusten a las indicadas. La garantía del producto únicamente cubre defectos en la calidad de su fabricación, asumiendo el reintegro del valor del producto. Esta ficha fue establecida y corregida el 24-02-2025.