

TQ Mesa de Pícnic Nature


Mesa de pícnic de exterior ideal para parques, zonas rurales, áreas de descanso o espacios verdes dedicados al ocio. Con capacidad para reunir **hasta 6 personas**.

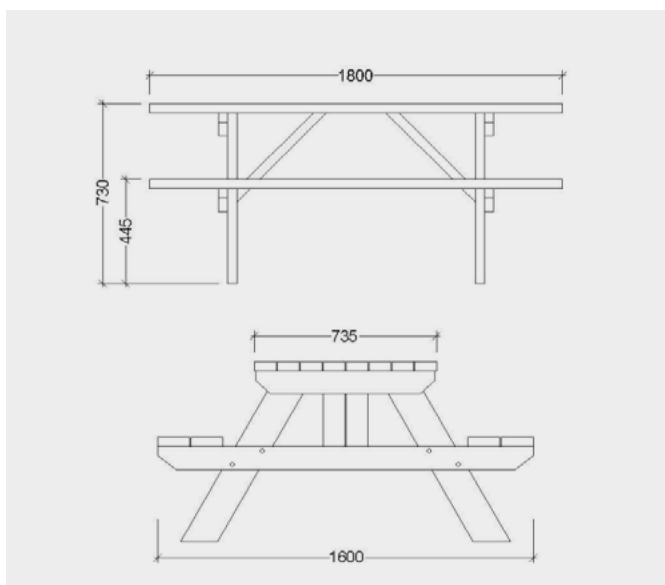
**USO
EXTERIOR**

**GRAN
RESISTENCIA**

Características técnicas

- › Madera de pino tratado en autoclave con clase de uso III, que permite el uso de la mesa en el exterior
- › Ofrece un acabado rústico y robusto, que se integra en ambientes naturales y espacios abiertos (terrazas, jardines, patios...)
- › Resiste a cambios de temperatura, exposición a los rayos UV y humedad
- › La mesa es de fácil transporte, se entrega desmontada y con manual de instrucciones e incluye tornillería

Color	
Medidas	160x73x180 cm
Peso	79 Kg



Material	Madera de pino
Capacidad	6 personas

A TU SERVICIO

902 333 351
tecnol.es

Descubre toda nuestra gama de productos en el **Catálogo Urban digital.**



 En Tecnol Urban trabajamos implementado acciones para mejorar el futuro y alcanzar el Desarrollo Sostenible de la Agenda 2030.

Datos obtenidos de los ensayos en nuestro laboratorio, pudiendo variar su resultado en función de las condiciones de cada aplicación, por lo que se recomienda ensayos y pruebas previos. No serán de nuestra responsabilidad otras aplicaciones que no se ajusten a las indicadas. La garantía del producto únicamente cubre defectos en la calidad de su fabricación, asumiendo el reintegro del valor del producto. Esta ficha fue establecida y corregida el 31-03-2023.