

Pilona Valona

Pilona de acero galvanizado pintado con embellecedor superior de acero inoxidable pulido, entornos de alto valor urbano o zonas comerciales.

**GRAN
VISIBILIDAD**

**GRAN
RESISTENCIA**

Propiedades

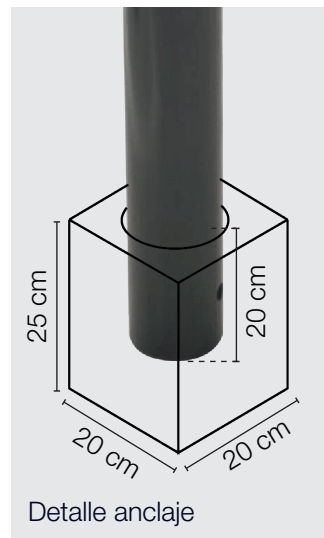
- › Estructura tubular de 8,9 cm diámetro, fabricada en acero pintado.
- › Gran resistencia a la intemperie y rayos UV.
- › Cabeza superior de gran visibilidad de acero inoxidable pulido.
- › Acabado en pintura negra al horno
- › Diseño elegante

Aplicaciones

- › Perfecta para delimitar zonas urbanas, calles peatonales, aceras, parkings y otras zonas de paso.

Características técnicas

Color	● Negro
Material	Acero galvanizado
Altura	100 cm
Diámetro	8,9 cm



Productos complementarios

- › TQ Mordur Fix
- › TQ Banco Lima
- › TQ Papelera Circular
- › TQ Led Vial

Espesor	2,5 mm
Peso	5,6 kg
Anclaje	Embebida a 20 cm

A TU SERVICIO

902 333 351
tecnol.es

Descubre toda nuestra gama de productos en el **Catálogo Urban digital.**



En Tecnol Urban trabajamos implementado acciones para mejorar el futuro y alcanzar el Desarrollo Sostenible de la Agenda 2030.

Datos obtenidos de los ensayos en nuestro laboratorio, pudiendo variar su resultado en función de las condiciones de cada aplicación, por lo que se recomienda ensayos y pruebas previas. No serán de nuestra responsabilidad otras aplicaciones que no se ajusten a las indicadas. La garantía del producto únicamente cubre defectos en la calidad de su fabricación, asumiendo el reintegro del valor del producto. Esta ficha fue establecida y corregida el 12-11-2025 y sustituye todas las versiones anteriores.