

Pilona Ferrana Extraíble + Base Pilona Ferrana Extraíble

Pilona de fundición con un diseño robusto, perfecta para delimitar zonas urbanas, parkings, etc.

**BASE
EMPOTRABLE**

**ESTILO
CLÁSICO**

Propiedades

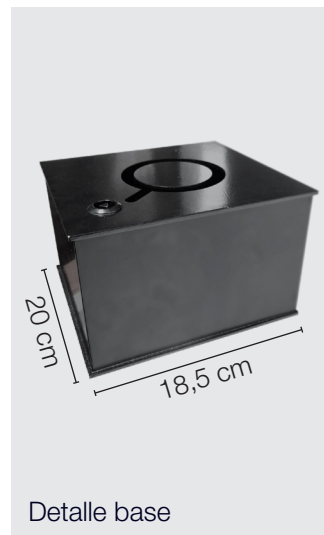
- › Fabricada en **hierro fundido pintado**.
- › **Resistencia óptima a la corrosión**.
- › Con base **que permite la extracción completa de la pilona**.
- › Desmontable mediante cierre tipo **triangular**
- › Anclaje **seguro y resistente al suelo**.
- › La pilona y la base se venden por **separado**

Aplicaciones

- › Perfecta para delimitar zonas urbanas, calles peatonales, aceras, parkings y otras zonas de paso.

Características técnicas

Color	● Negro
Material	Hierro fundido
Altura	72 cm
Diámetro	13 cm



Productos complementarios

- › TQ Mordur Plus R4
- › TQ Papelera Iris
- › TQ Papelera Muscari
- › TQ Pilona Ferrana

Espesor	7 mm
Cierre	Llave triangular (incluida)
Peso	Pilona: 11,1 kg Base: 5,5 kg
Anclaje	Embebida a 13 cm

A TU SERVICIO

902 333 351
tecnol.es

Descubre toda nuestra
gama de productos en el
Catálogo Urban digital.



 En Tecnol Urban trabajamos implementado acciones para mejorar el futuro y alcanzar el Desarrollo Sostenible de la Agenda 2030.

Datos obtenidos de los ensayos en nuestro laboratorio, pudiendo variar su resultado en función de las condiciones de cada aplicación, por lo que se recomienda ensayos y pruebas previos. No serán de nuestra responsabilidad otras aplicaciones que no se ajusten a las indicadas. La garantía del producto únicamente cubre defectos en la calidad de su fabricación, asumiendo el reintegro del valor del producto. Esta ficha fue establecida y corregida el 30-01-2025.