

Pilona Acero Ø 10 cm Negra

Pilona de acero de alta resistencia pintada en negro al horno. Incluye una tira de acero inoxidable con acabado brillante en la parte superior.

**GRAN
VISIBILIDAD**

**ALTA
RESISTENCIA**

Propiedades

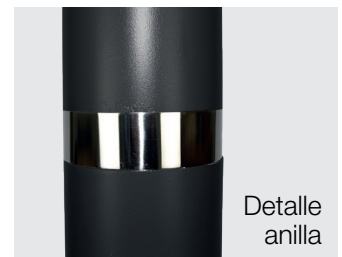
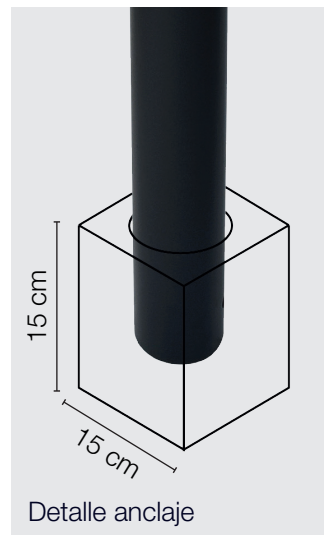
- › Estructura tubular de 10 cm diámetro, fabricada en acero pintado.
- › Gran resistencia a la intemperie y rayos UV.
- › Tira decorativa de gran visibilidad de acero inoxidable.
- › Acabado en pintura negra al horno
- › Base empotrable: anclaje seguro y resistente al suelo.

Aplicaciones

- › Perfecta para delimitar zonas urbanas, calles peatonales, aceras, parkings y otras zonas de paso.

Características técnicas

Color	● Negro
Material	Acero
Altura	100 cm
Diámetro	10 cm



Productos complementarios

- › TQ Mordur Plus R4
- › TQ Papelera Acacia
- › TQ Papelera Circular
- › TQ Pilona Acero Extraíble

Espesor	2,5 mm
Peso	4,9 kg
Anclaje	Embebida a 15 cm

A TU SERVICIO

902 333 351
tecnol.es

Descubre toda nuestra
gama de productos en el
Catálogo Urban digital.



 En Tecnol Urban trabajamos implementado acciones para mejorar el futuro y alcanzar el Desarrollo Sostenible de la Agenda 2030.

Datos obtenidos de los ensayos en nuestro laboratorio, pudiendo variar su resultado en función de las condiciones de cada aplicación, por lo que se recomienda ensayos y pruebas previos. No serán de nuestra responsabilidad otras aplicaciones que no se ajusten a las indicadas. La garantía del producto únicamente cubre defectos en la calidad de su fabricación, asumiendo el reintegro del valor del producto. Esta ficha fue establecida y corregida el 03-02-2025.