

Banco Lima C

Banco urbano fabricado en chapa de **acero acabado pintado al horno**, es una opción excelente para espacios públicos y áreas exteriores que requieren mobiliario **resistente y duradero**. Este tipo de banco está **diseñado para soportar las condiciones climáticas adversas**, el desgaste diario y el vandalismo, gracias a las propiedades estructurales de la chapa de acero y el acabado pintado, que proporciona una capa protectora contra la oxidación.

**CHAPA DE
ACERO**

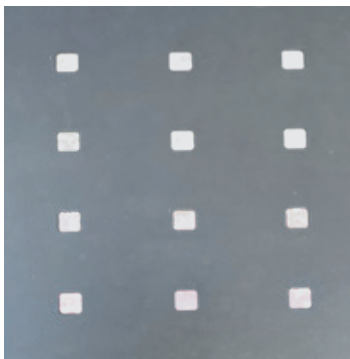
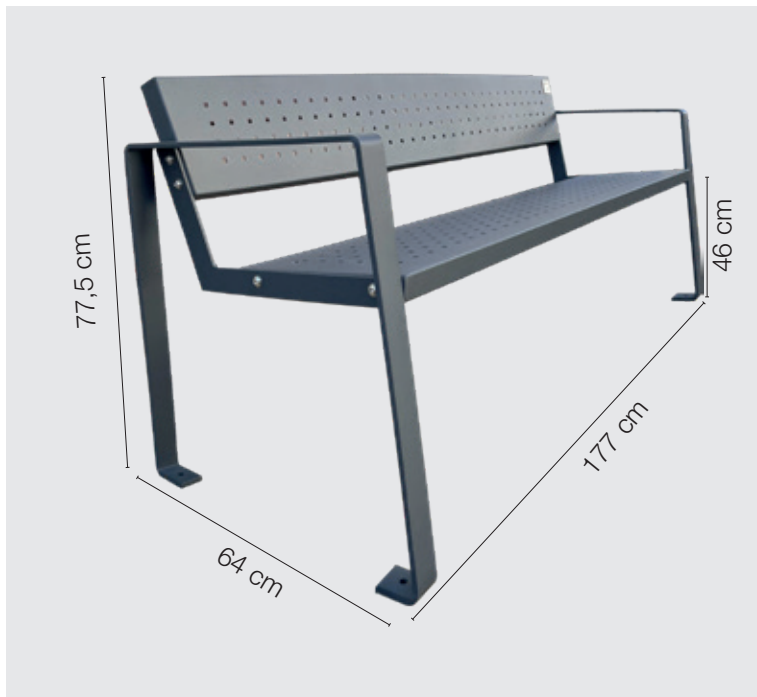
**GRAN
RESISTENCIA**

Propiedades

- › **Chapa de acero**, que ofrece **gran resistencia estructural** y durabilidad.
- › Pintura en **al horno**. Resistente a la corrosión.
- › Ideal para ubicaciones que requieren un mobiliario robusto y de **larga vida útil**
- › **Fácil de limpiar y mantener**, lo que lo convierte en una opción práctica para espacios donde la limpieza regular es necesaria.
- › **Fácil montaje e instalación.**

Aplicaciones

Ideal para parques, áreas urbanas, zonas recreativas y cualquier espacio público que requiera mobiliario robusto y modernos.



Productos Complementarios

- › TQ Papelera Iris
- › TQ Pilona Acero
- › TQ Fuente modern
- › TQ Jardinera Aluminio RD/C

Color	● Gris Martelé ● Gris RAL 7024
Alto	77,5 cm
Largo	177 cm
Ancho	64 cm
Respaldo	165 x 25 x 4 cm

Asiento	165 x 35 x 4 cm
Peso	45,5 Kg
Material	Acero
Anclaje al suelo recomendado (no incluido)	Perno expansión M10 (según soporte)

A TU SERVICIO

902 333 351
tecnol.es

Descubre toda nuestra
gama de productos en el
Catálogo Urban digital.



 En Tecnol Urban trabajamos implementado acciones para mejorar el futuro y alcanzar el Desarrollo Sostenible de la Agenda 2030.

Datos obtenidos de los ensayos en nuestro laboratorio, pudiendo variar su resultado en función de las condiciones de cada aplicación, por lo que se recomienda ensayos y pruebas previas. No serán de nuestra responsabilidad otras aplicaciones que no se ajusten a las indicadas. La garantía del producto únicamente cubre defectos en la calidad de su fabricación, asumiendo el reintegro del valor del producto. Esta ficha fue establecida y corregida el 18-11-2024.