

# Pilona Acero con Pletina

Pilona de acero de alta resistencia con pletina atornillable al suelo pintada en gris forja al horno. Incluye una tira de acero inoxidable en la parte superior para mayor visibilidad.

**BASE  
ATORNILLABLE**

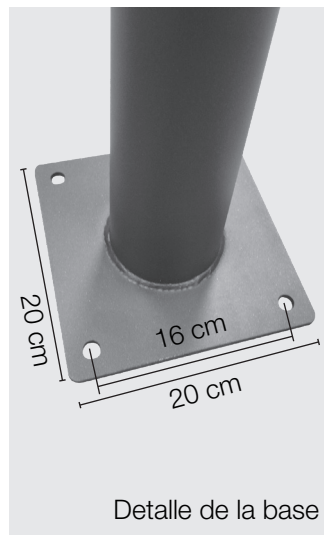
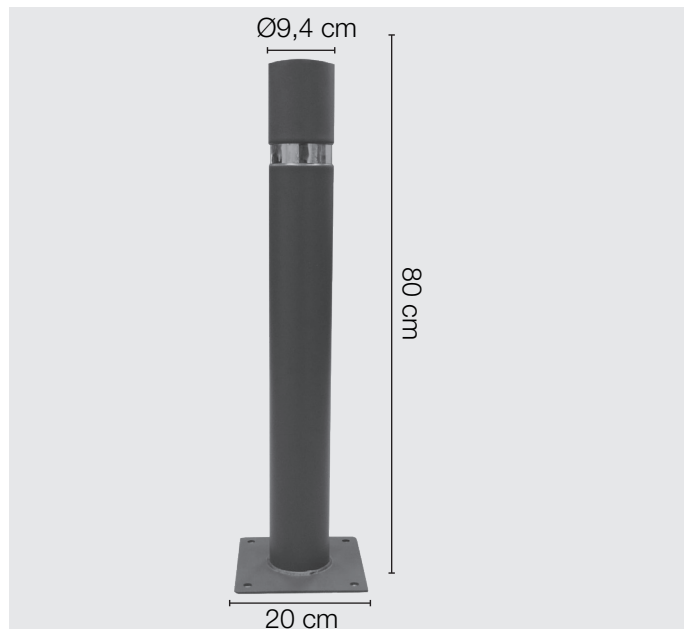
**RESISTENCIA  
ESTRUCTURAL**

## Propiedades

- › **Estructura tubular de 9,4 cm diámetro**, fabricada en acero galvanizado con recubrimiento en pintura epoxi en polvo termo-endurecida.
- › Gran resistencia a la intemperie y rayos UV.
- › **Tira decorativa** de gran visibilidad de acero inoxidable 304 acabado espejo.
- › Acabado en pintura en polvo color gris oxiron y curado al horno.
- › Base atornillable para un anclaje al suelo sin necesidad de obra.

## Aplicaciones

- › Perfecta para delimitar zonas urbanas, calles peatonales, aceras, parkings y otras zonas de paso.



## Características técnicas

Color	● Color Gris grafito RAL 7024
Material	Acero galvanizado
Altura	80 cm
Diámetro	9,4 cm

## Productos complementarios

- › TQ Pizona Acero Extraíble 9,5 cm
- › TQ Papelera Muscari
- › TQ Papelera Iris
- › TQ Banco Lima

Espesor	Pilona: 2 mm Base: 5 mm
Peso	4,8 kg
Anclaje al suelo (no incluido)	Perno expansión M10 (según soporte)

## A TU SERVICIO

902 333 351  
**tecnol.es**

Descubre toda nuestra gama de productos en el **Catálogo Urban digital.**



En Tecnol Urban trabajamos implementado acciones para mejorar el futuro y alcanzar el Desarrollo Sostenible de la Agenda 2030.

Datos obtenidos de los ensayos en nuestro laboratorio, pudiendo variar su resultado en función de las condiciones de cada aplicación, por lo que se recomienda ensayos y pruebas previas. No serán de nuestra responsabilidad otras aplicaciones que no se ajusten a las indicadas. La garantía del producto únicamente cubre defectos en la calidad de su fabricación, asumiendo el reintegro del valor del producto. Esta ficha fue establecida y corregida el 19-08-2025.