

Brazo Luminaria 450/900

Brazo de pared en forma de “L” diseñado para la instalación de luminarias en entornos urbanos, industriales y residenciales. Fabricado en **acero de 2,5 mm de espesor**, con tubo de 76 mm de diámetro garantiza **resistencia mecánica y durabilidad**.

**SOPORTE
ROBUSTO**

**ESTRUCTURA
RESISTENTE**

Propiedades

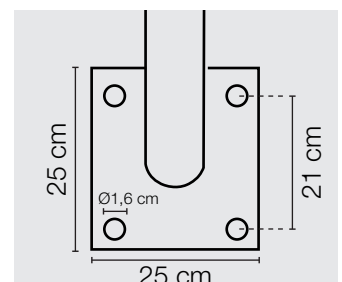
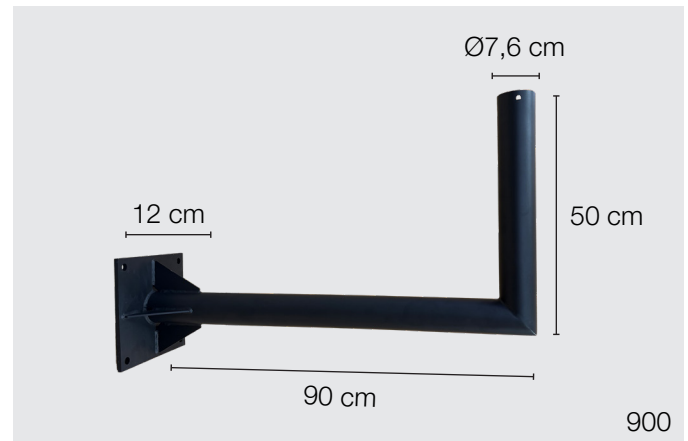
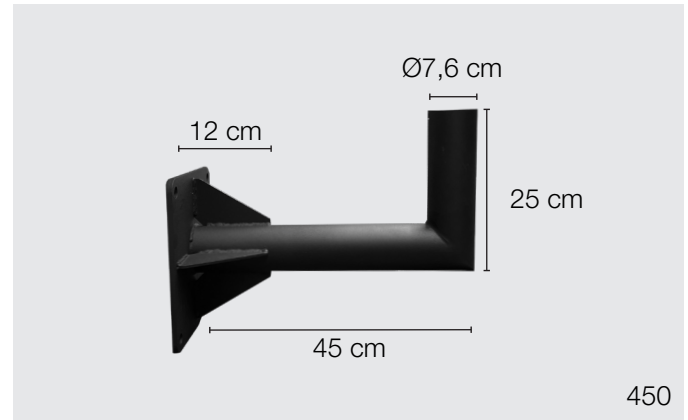
- › **Alta resistencia mecánica** gracias a su estructura en acero de 2,5 mm.
- › **Fijación segura** mediante base de 9 mm de espesor con agujeros en aspa.
- › **Protección anticorrosión** con recubrimiento en pintura negra forja.
- › **Versatilidad de uso**, compatible con múltiples tipos de luminarias.
- › **Anclajes:** Taco metálico expansivo de M12 x 120 mm para pared de hormigón y para pared de mampostería varilla roscada de M12 x 130 mm con profundidad de perforación de 110 mm con taco químico. En ambos casos, utilizar **arandelas de seguridad DIN 125-A M12**.

Aplicaciones

- › **Iluminación urbana y viaria** en calles y plazas.
- › **Iluminación industrial** en naves y fábricas.
- › **Señalización y cartelería** en fachadas y estructuras comerciales.

Características técnicas

Color	● Negro forja	Ancho	25 cm
Material	Acero galvanizado pintado	Peso	450: 8,2 kg 900: 9,7 kg
Alto	450: 25 cm 900: 50 cm	Anclajes	Según soporte (no incluidos)
Largo	450: 45 cm 900: 90 cm		



Productos complementarios

- › TQ Luminaria Solar Vega
- › TQ Poste 3/5m negro
- › TQ Luminaria Solar Luxe
- › TQ Luminaria Solar Fénix

A TU SERVICIO

902 333 351
tecnol.es

Descubre toda nuestra
gama de productos en el
Catálogo Urban digital.



 En Tecnol Urban trabajamos implementado acciones para mejorar el futuro y alcanzar el Desarrollo Sostenible de la Agenda 2030.

Datos obtenidos de los ensayos en nuestro laboratorio, pudiendo variar su resultado en función de las condiciones de cada aplicación, por lo que se recomienda ensayos y pruebas previas. No serán de nuestra responsabilidad otras aplicaciones que no se ajusten a las indicadas. La garantía del producto únicamente cubre defectos en la calidad de su fabricación, asumiendo el reintegro del valor del producto. Esta ficha fue establecida y corregida el 02-09-2025 y sustituye todas las anteriores.