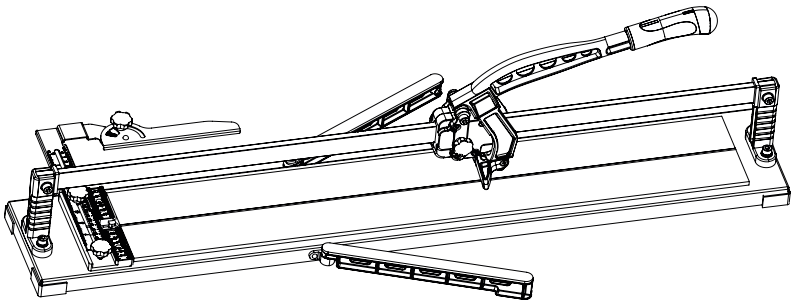


MANUAL DE USO

---

# TQ CORTADORA CERÁMICA



**TECNOL<sup>®</sup>**



Atención: Peligro / Atenció: Perill



Atención / Atenció



Correcto / Correcte



Incorrecto / Incorrecte



Limpieza / Neteja



Mantenimiento / Manteniment

## Notas y observaciones / Notes i observacions

---

---

---

---

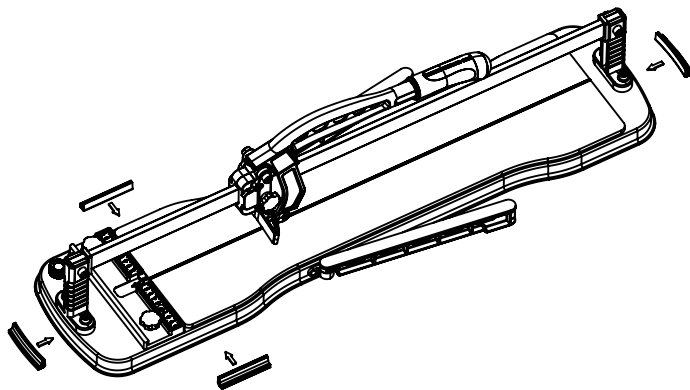
---

---

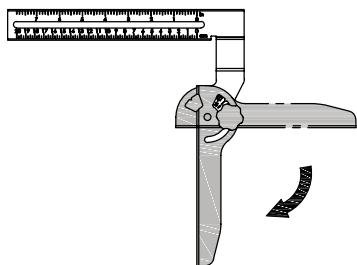
# A

## MONTAJE

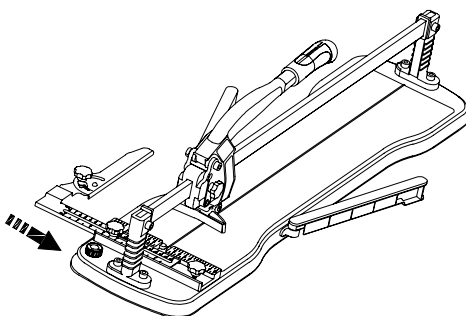
1



2



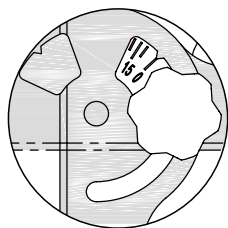
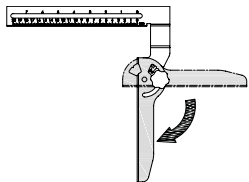
3



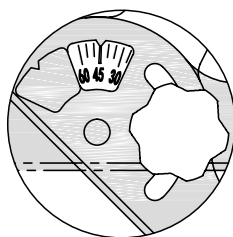
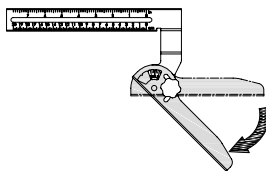
# A

## MONTAJE

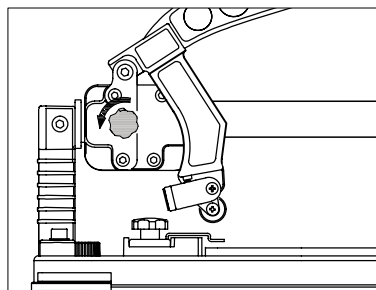
4



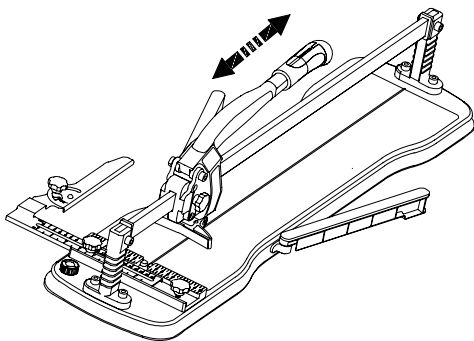
5

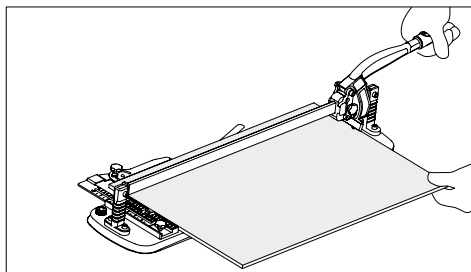
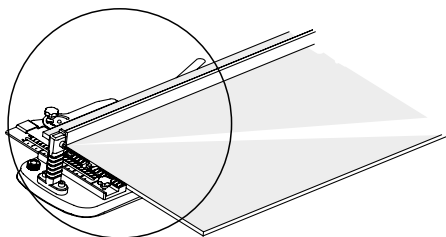
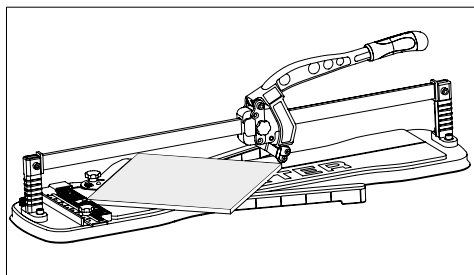
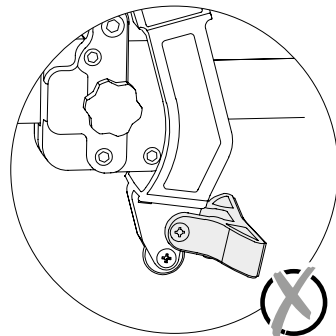
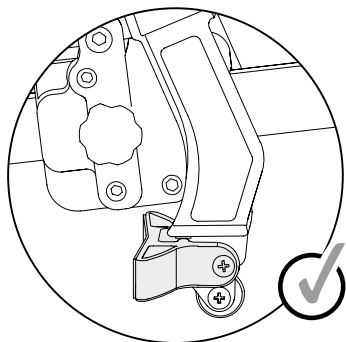
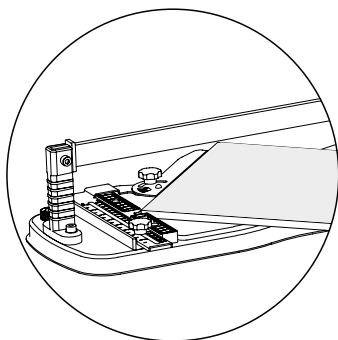


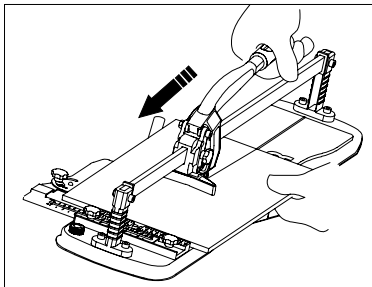
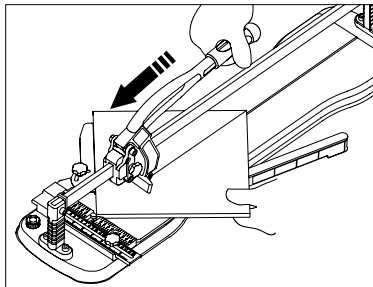
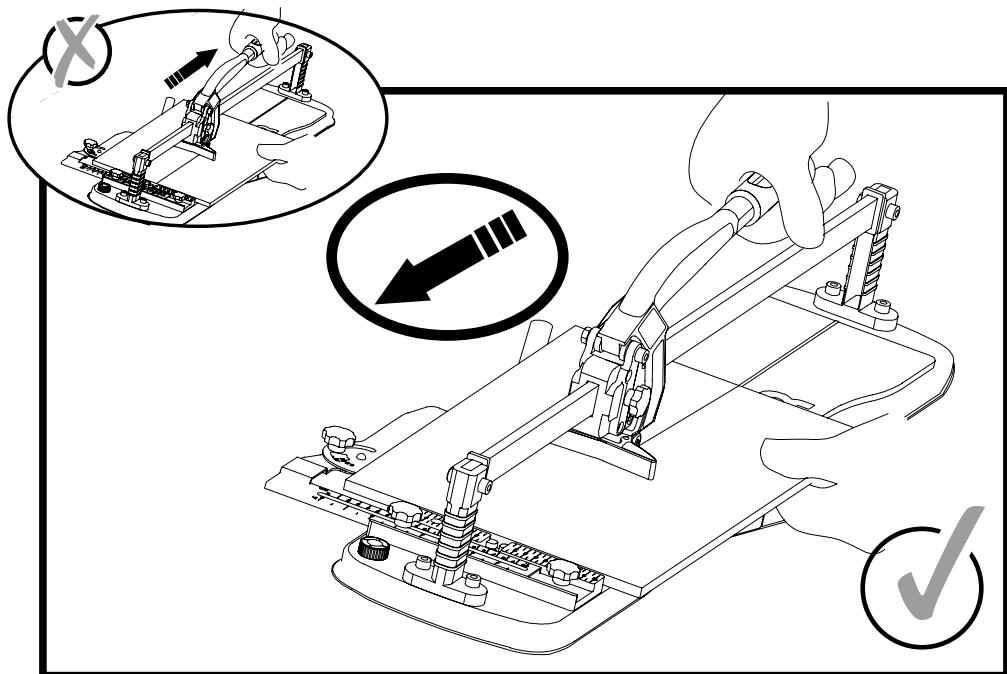
6

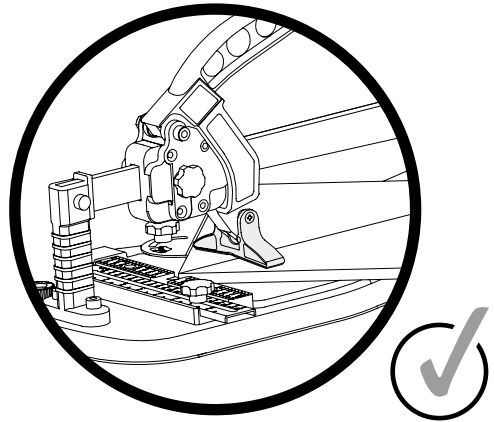
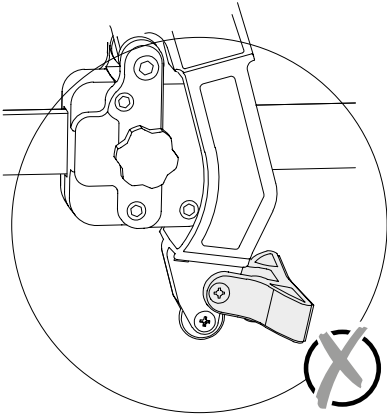
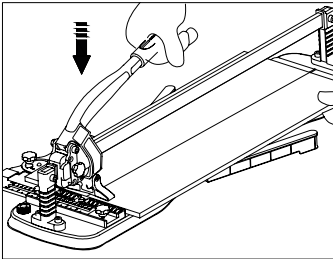
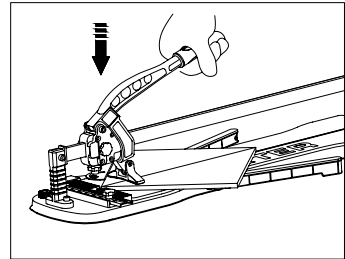
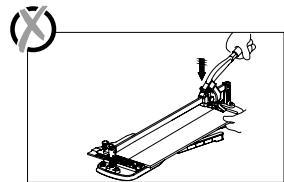
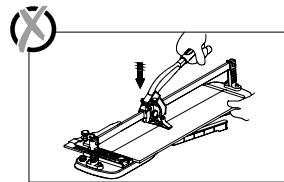
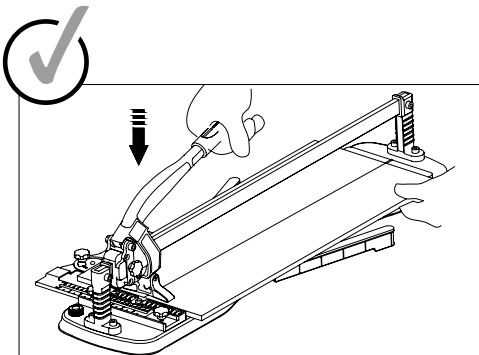


7



**B****USO****1****2****3****4**

**B****USO****1****2****3**

**B****USO****1****2****3**

**TECNOL<sup>®</sup>**