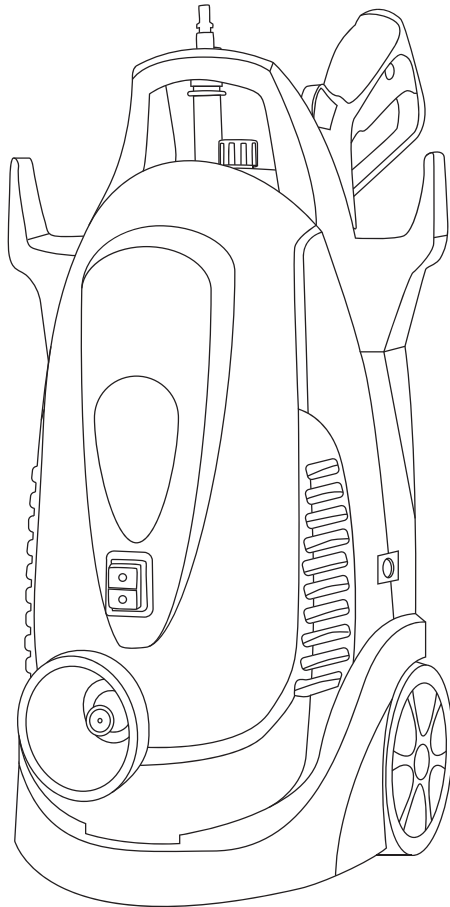


MANUAL DE USO

WW HIDROLIMPIADORA 1800W 1600PSI

Advertencia: lea este manual antes de utilizar la máquina.



WORKWAY
TOOLS®

Especificaciones técnicas



WW HIDROLIMPIADORA 1800W 1600PSI

Presión máxima	165 bar (2390 psi)
Presión nominal	110 bar (1600 psi)
Caudal nominal	6.0 L/min (1.59 gpm)
Potencia	1800 W
Temperatura máx.	60° C
Volumen de jabón	0.57 L
Voltaje (V) / Frec.(Hz).	220-240 V / 50 Hz 100-120 V / 60 Hz

Estimado cliente:

Muchas gracias por elegir nuestro producto. Es una **integración de alta tecnología, calidad y excelente rendimiento**. Para facilitar su uso, lea este manual detenidamente antes de su uso.

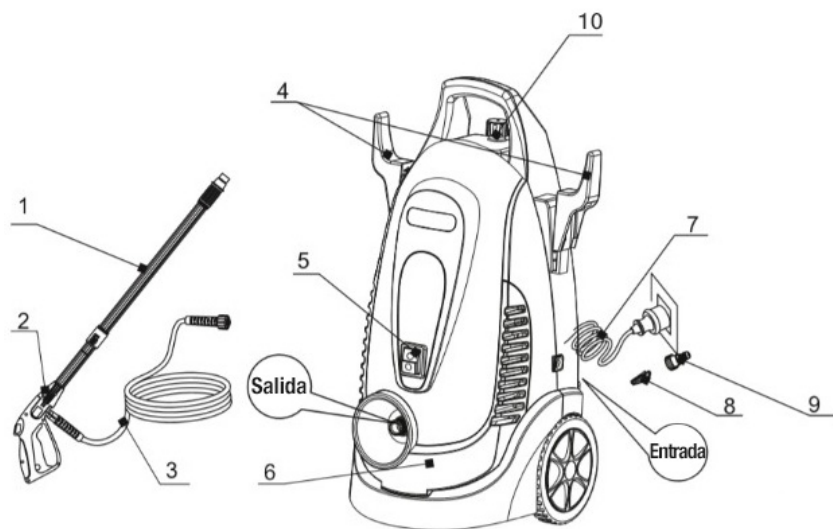
La **hidrolimpiadora es una herramienta de limpieza** especialmente indicada para los siguientes **usos**:

1. Limpieza de paredes, ventanas, suelos, baños, inodoros y otras áreas con dificultad de acceso.
2. Lavado de automóviles, motocicletas y otros vehículos de motor.
3. Para regado de jardines.
4. Trabajo en situaciones de pulverización a gran escala.

TABLA DE CONTENIDO

I Despiece	1
II Características principales	2
III Normas de seguridad	2-3
IV Puesta en marcha	3-4
V Resolución de problemas	5

I DESPIECE



1. Lanza rociadora.
2. Mango de pistola.
3. Manguera de alta presión.
4. Ganchos para enrollar.
5. Interruptor de encendido / apagado.
6. Hidrolimpiadora.
7. Cable de toma de corriente.
8. Filtro de entrada de agua.
9. Tornillo de fijación del filtro de entrada de agua.
10. Depósito de detergente.

II CARACTERÍSTICAS PRINCIPALES

1. Facilidad de movimiento gracias a sus ruedas.
2. Motor de inducción de alto rendimiento con gran potencia.
3. Manguera de alta presión con excelente resistencia a la presión (40 Mpa).
4. Función de parada automática, ahorrando energía y dinero.
5. Botella de detergente en el interior, fácil de lavar suciedad persistente.
6. Máquina de una pieza, portátil y vertical, con mango.
7. Cuerpo de máquina de plástico de alta resistencia.
8. Mango ergonómico, fácil de operar.
9. Sistema de filtración de agua incorporado.
10. Proyección de agua ajustable para diversas funciones de lavado; en forma de abanico, cónico y lineal.

III NORMAS DE SEGURIDAD



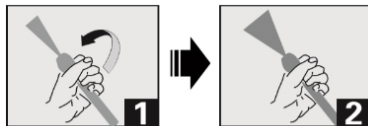
1. Este aparato no está diseñado para ser utilizado por personas con capacidades físicas, sensoriales o mentales reducidas, o falta de experiencia y conocimiento, a menos que hayan recibido supervisión o instrucciones sobre el uso del aparato por parte de una persona responsable de su seguridad.
2. Compruebe que el voltaje nominal (V / Hz) de la máquina sea compatible con el de su red de suministro eléctrico.
3. La máquina debe estar conectada a tierra mediante el enchufe.
4. Mantenga la máquina en posición vertical cuando la use.
5. No opere esta máquina durante una tormenta eléctrica para evitar descargas eléctricas.
6. No utilice esta máquina cuando esté fatigado o bajo la influencia del alcohol o las drogas.
7. Mantenga una buena postura y equilibrio durante su uso.
8. No apunte con la pistola a ninguna persona, animal, equipo eléctrico o la máquina misma.
9. No lave paredes blandas, que pueden provocar daños o peligro.
10. No use esta máquina para limpiar la ropa o el calzado que esté sobre cualquier persona.

- 11.** No utilice la máquina si no lleva ropa de protección adecuada.
- 12.** Use agua limpia y detergente neutro únicamente.
- 13.** Manténgase alerta cuando lo use, observe cada paso de la operación que está realizando.
- 14.** Utilice únicamente cables de extensión destinados a uso en exteriores y el enchufe debe ser resistente al agua.
- 15.** Si es necesario, pida a un electricista profesional que reconecte el cable o sustituya el enchufe.
- 16.** No estire del cable.
- 17.** Mantenga el cable alejado del fuego o de bordes afilados.
- 18.** Si la máquina deja de funcionar o se descompone, apáguela inmediatamente para verificar cuál es la causa del problema. No lo encienda antes de que se resuelva el problema.
- 19.** Cuando pare la máquina, apague primero desde el interruptor y luego desconecte el enchufe.
- 20.** Utilice piezas de repuesto originales o aprobadas por el fabricante para garantizar su seguridad.
- 21.** Si detecta que alguna parte esencial de la máquina, como el cable, la manguera de alta presión, la pistola o un dispositivo de seguridad está roto, no use la máquina hasta resolver el daño.
- 22.** Mantenga la parte inferior de la máquina seca mientras está en funcionamiento.
- 23.** Mantenga la máquina en un ambiente seco.
- 24.** Antes de su almacenamiento, limpie y seque la máquina.

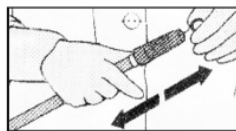
IV PUESTA EN MARCHA

1. Coloque la máquina en posición vertical sobre un suelo plano.
2. Revise el filtro de entrada de agua para asegurarse de que no esté bloqueado.
3. Use detergente para un mejor lavado.
4. Conecte la boquilla a la lanza rociadora y la lanza al mango de la pistola.
5. Afloje la manguera de alta presión para evitar que se tuerza.
6. Conecte la pistola con la manguera de alta presión.
7. Conecte la manguera a la salida de agua.
8. Conecte la manguera de suministro de agua a la entrada de agua de la máquina.
9. Conecte el otro extremo de la manguera de suministro a la toma de suministro de agua.
10. Presione el gatillo de la pistola y abra el grifo de agua para expulsar el aire dentro de la máquina.
11. Enchufe y encienda la máquina.
12. Gire la boquilla hasta que el chorro de agua tenga la forma que desee. Ver foto 1 y foto 2 para referencia. (si va a usar detergente durante la limpieza, empuje la boquilla en

la dirección que se muestra en la imagen 3, flecha 2. Si desea Volver al lavado sin detergente, presione la boquilla como se muestra en la imagen 3, flecha 1).



13. Si la boquilla se bloquea, separe la lanza de pulverización del mango del arma e inserte este pasador de limpieza de la boquilla en el orificio para despejar la obstrucción.



14. Después del uso, cierre el grifo del agua y después el interruptor. Finalmente desconectar de la corriente.

V
RESOLUCIÓN DE PROBLEMAS

PROBLEMA	CAUSA PROBABLE	SOLUCIÓN
La máquina está enchufada pero no enciende.	El enchufe no está conectado correctamente o está dañado.	Verifique el enchufe y los fusibles.
	El voltaje es insuficiente o inferior al mínimo necesario.	Comprobar que el voltaje sea el correcto.
El motor se detiene de repente.	El interruptor de seguridad térmica se ha disparado debido al sobrecalentamiento.	Compruebe que el voltaje principal corresponde a las especificaciones.
		Apague la unidad y déjela enfriar durante unos de minutos.
Presión fluctuante.	La bomba está succionando aire.	Verifique que las conexiones entre la manguera y el grifo estén apretadas; Compruebe si hay grietas en la manguera.
	Válvulas sucias, desgastadas o atascadas.	Requiere reparación
	Juntas de la bomba desgastadas.	Requiere reparación
La bomba no alcanza la presión necesaria.	El filtro de entrada de agua está obstruido.	Limpie el filtro de entrada de agua.
	La bomba está succionando aire de las conexiones o la manguera.	Verifique que todas las conexiones de suministro estén apretadas.
	Válvula de retención, émbolo o junta rota.	Requiere reparación
	Válvula de seguridad con muelle aflojado.	Requiere reparación
	Boquilla de lanza incorrecta o fuera de posición.	Compruebe, ajuste o repare.
Fuga de agua por la bomba.	Juntas desgastadas.	Compruebe y remplace o consulte al fabricante.
La máquina no succiona jabón.	La boquilla está en posición de alta presión.	Ajuste la boquilla según el paso 12.