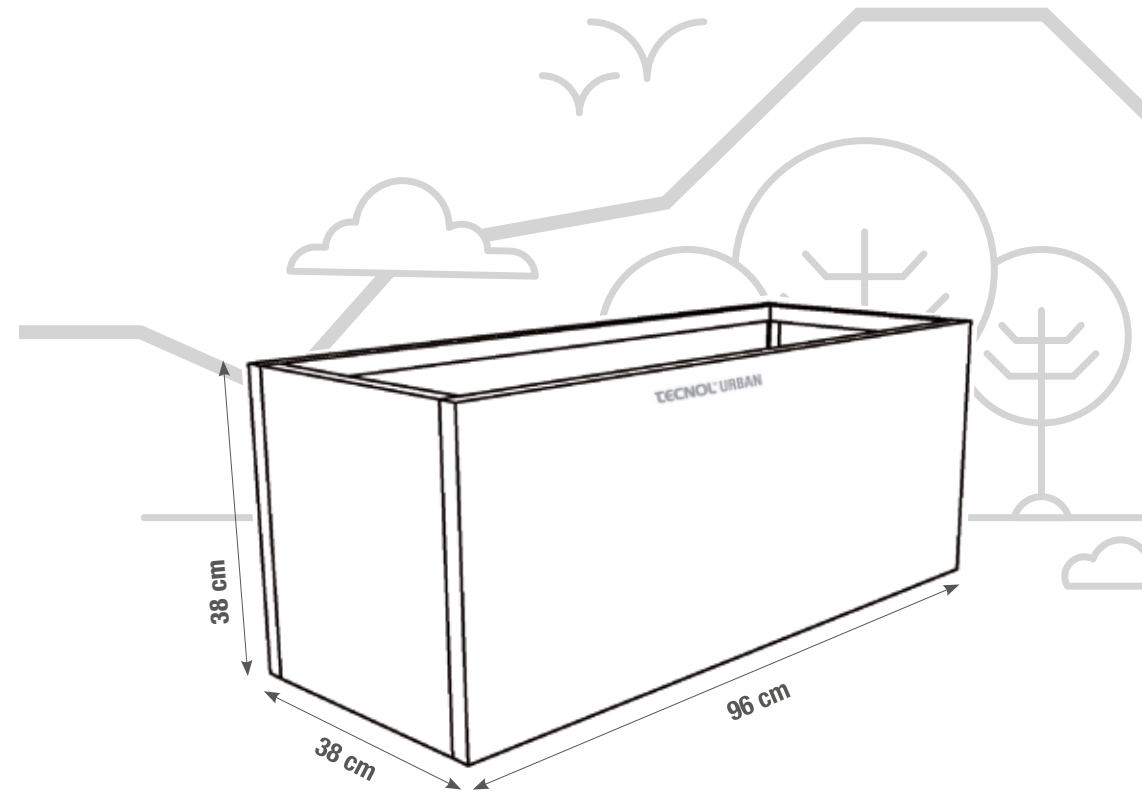


TECNOL[®] URBAN

TQ JARDINERA CALATEA R

Manual de montaje

TECNOL[®] URBAN






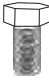


TQ JARDINERA CALATEA R

Para una correcta instalación y seguridad del uso del producto, leer atentamente este manual. Conservar este manual para futuras consultas.

Descripción del producto Jardinera metálica rectangular de acero corten para interior y exterior. Medidas: 960 x 380 x 380 mm

Aplicación Ideal para el equipamiento de zonas urbanas, zonas ajardinadas, áreas residenciales y parques donde se requiere plantación de arbustos y pequeños árboles.

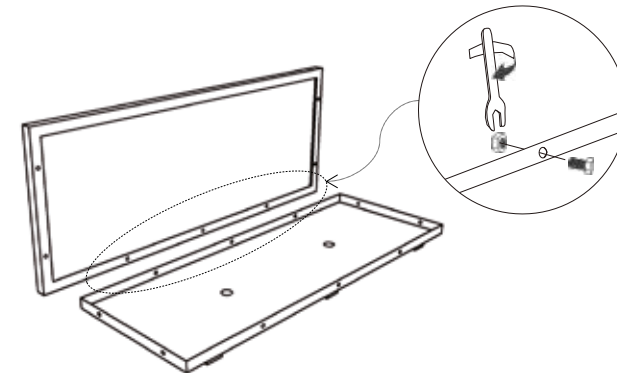
Lista de piezas

Nº	Descripción	Imagen	Piezas
1	Lateral largo		2
2	Lateral corto		2
3	Base del fondo		1
4	Tornillo		18
5	Tuerca		18
6	Llave		1

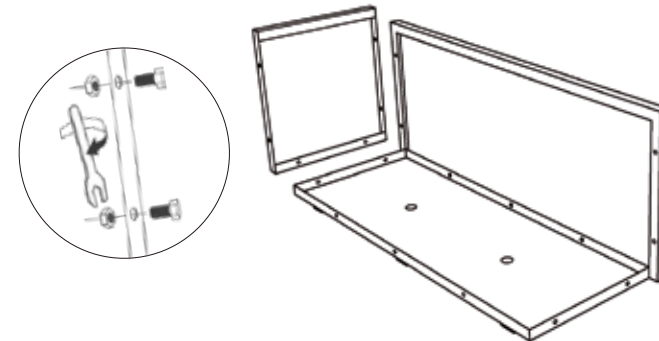
- 1 Saque todas las piezas de la caja y colóquelas en orden. Póngase guantes antes de ensamblar.



- 2 Fije la base del fondo y uno de los laterales verticales largos con los tornillos y con las tuercas.



- 3 Fije otro lateral vertical corto con los tornillos y con las tuercas.



- 4 Repita el proceso para el resto de los laterales de la jardinera.