

TQ APLIQUE SOLAR BASIC

Manual de instalación

TECNOL[®] URBAN



TQ APLIQUE SOLAR BASIC

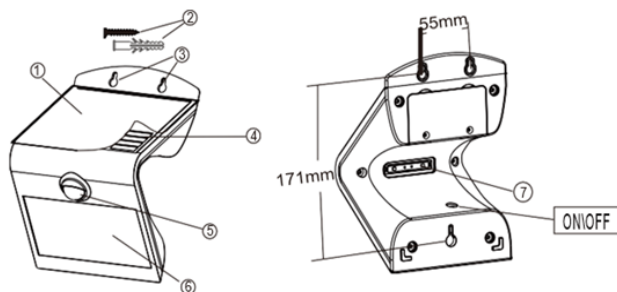
Descripción del producto

El TQ APLIQUE SOLAR BASIC convierte la energía solar en energía eléctrica mediante los paneles solares. Esta energía se utiliza tanto para iluminar con sus luces LED como para almacenarse en su batería de litio. Contiene un sensor crepuscular con el cual el TQ APLIQUE SOLAR BASIC se encenderá en el momento que no detecte luz ambiental. A su vez, el sensor PIR argumentará la intensidad de la luz cuando detecte movimiento.

Descripción Funcional

Extraer film protector del panel solar una vez instalado el TQ APLIQUE SOLAR BASIC. Cuando se utilice el aplique por primera vez, este se encenderá por defecto en modo de baja potencia. Presionar el botón una vez. Cuando se pulse, la luz brillará tenuemente y parpadeará dos veces. Cuando eso pase, el TQ APLIQUE SOLAR BASIC cambiará a modo de luz constante.

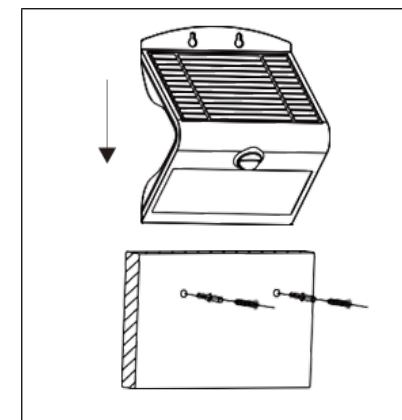
Vista detallada del producto



- | | |
|--|---------------------------|
| 1- Papel film protector | 4- Panel solar |
| 2- 2x Tubos de expansión
2x tornillos (incluidos) | 5- Sensor PIR |
| 3- Orificios para la instalación del aplique a pared | 6- Fuente de luz |
| | 7- Fuente de luz auxiliar |

Instalación

- 1- Escoger la ubicación donde se desea instalar (preferiblemente en un lugar con alta incidencia de luz solar).
- 2- Perforar 2 agujeros de 6 mm de diámetro en la pared a una distancia de 55 mm entre ellos.
- 3- Fijar el tubo de expansión y los tornillos a pared (*Nota: Hay un espacio de 5mm entre los tornillos y la pared, donde es conveniente para colgar el aplique solar*).
- 4- Una vez el TQ APLIQUE SOLAR BASIC esté colgado e instalado en la pared, apretar los tornillos.
- 5- Despejar el papel film protector de la placa solar.
- 6- Encender el TQ APLIQUE SOLAR BASIC con el interruptor.



ATENCIÓN

- Evite el contacto directo con los ojos para evitar daños visuales.
- El proceso de uso y montaje se deberá realizar en un lugar seguro.
- Evitar cortocircuitos, no poner en el agua ni cerca del fuego.
- En ausencia de personal técnico profesional, no intente reparar o reemplazar la batería. Si fuera el caso, el producto perderá toda garantía y el proveedor no se hará responsable del daño producido por las consecuencias de la sustitución o reparación.

Potencia Nominal	Tipo de Luz	Tipos de sensores	Protección de IP
8 w	LED	Sensor crepuscular + PIR	IP 65