

WORKWAY[®] PRO



VENTOSA VIBRADORA A BATERÍA

WWP 77178

MANUAL DE USO



ATENCIÓN: Leer atentamente el manual de instrucciones antes de utilizar la herramienta y conservarlo

TABLA DE CONTENIDOS

A) REGLAS DE SEGURIDAD

- 1. Utilización correcta y sin riesgo.....3
- 2. Consejos prácticos para la utilización4
- 3. Uso correcto del cargador.....5
- 4. Uso correcto de una batería de Litio.....6
- 5. Almacenaje y mantenimiento7
- 6. Medio ambiente7

B) SIMBOLOGÍA.....8

C) DESCRIPCIÓN8

D) CARACTERÍSTICAS TÉCNICAS.....9

E) PROCEDIMIENTO DE CARGA9

F) USO.....9

G) PROBLEMAS Y SOLUCIONES10

H) GARANTÍA.....11

VENTOSA VIBRADORA A BATERÍA

WORKWAY[®]
PRO

A) REGLAS DE SEGURIDAD

1. UTILIZACIÓN CORRECTA Y SIN RIESGO DE UNA MÁQUINA ELÉCTRICA.



Advertencias de seguridad generales para la herramienta - **Zona de trabajo:**

- a) Conservar la zona de trabajo limpia y bien iluminada. Las zonas desordenadas y oscuras favorecen los accidentes.
- b) No hacer funcionar las herramientas eléctricas en atmósfera explosiva, por ejemplo, en presencia de líquidos inflamables, de gases o polvo. Las herramientas eléctricas pueden producir chispas que pueden inflamar el polvo o el humo.
- c) Mantener a los niños y a las personas presentes alejados durante la utilización de la herramienta. Las distracciones pueden hacerle perder el control de la herramienta.



Advertencias de seguridad generales para la herramienta - **Seguridad personal**

- a) Manténgase alerta, preste atención a sus movimientos y aplique el sentido común en la utilización de la herramienta. No utilizar una herramienta cuando se sienta cansado o bajo el efecto de drogas, alcohol o medicamentos. Un momento de descuido durante la utilización de una herramienta puede acarrear heridas graves al usuario y a las personas de su alrededor.
- b) Utilizar equipamiento de seguridad. Llevar siempre protección de oídos, las protecciones acústicas utilizadas para las condiciones apropiadas reducirán las heridas de personas.
- c) No precipitarse. Mantener una posición y un equilibrio adaptados en cualquier momento. Esto permite un mayor control de la herramienta en situaciones inesperadas.



Advertencias de seguridad generales para la herramienta - **Utilización y mantenimiento**

- a) No forzar la herramienta. Utilizar la herramienta adaptada a su aplicación. La herramienta adaptada realizará su trabajo de manera mas segura.
- b) No utilizar la herramienta si el interruptor no permite pasar del estado de marcha a parada y viceversa. Cualquier herramienta que no puede ser accionada mediante el interruptor es peligrosa y debe ser reparada.
- c) Desconectar la batería de la herramienta antes de cualquier ajuste, cambio de accesorios o antes de almacenar la herramienta. Estas medidas de seguridad preventivas reducen el riesgo de arranque accidental de la herramienta.
- d) Mantener las herramientas paradas fuera del alcance de los niños y de personas que no conozcan su funcionamiento. Las herramientas son peligrosas en las manos de usuarios novatos.
- e) Para un buen mantenimiento mantenga la ventosa limpia y libre de polvo.



Trato y uso cuidadoso de herramientas accionadas por batería.

- a) Cargue las baterías únicamente con los cargadores recomendados por el fabricante. Existe un riesgo de incendio al intentar cargar baterías de un tipo diferente al previsto para el cargador.
- b) Emplee únicamente las baterías previstas para esta herramienta eléctrica. El uso de otro tipo de baterías puede provocar daños e incluso un incendio.
- c) Si no utiliza la batería, guárdela separada de clips, monedas, llaves, clavos, tornillos o demás objetos metálicos que puedan dañar sus contactos. El cortocircuito de los contactos de la batería puede causar quemaduras o un incendio.
- d) La utilización inadecuada de la batería puede provocar fugas de líquido. Evite el contacto con dichas fugas. En caso de un contacto accidental enjuagar el área afectada con abundante agua.
- e) En caso de un contacto con los ojos recurra además inmediatamente a un médico. El líquido de la batería puede irritar la piel o producir quemaduras.

2. CONSEJOS PRÁCTICOS PARA LA UTILIZACIÓN DE LA VENTOSA VIBRADORA A BATERÍA.

- a) Compruebe la batería antes de usarla para asegurarse de que la batería esté completamente cargada.
- b) Después de instalar la batería de litio, sujétela con la hebilla incorporada, para evitar que se caiga cuando esté trabajando.
- c) Preste atención al trabajo, antes de su uso, ajuste la frecuencia de vibración al nivel más bajo (1), luego ajuste la frecuencia de vibración de acuerdo con las necesidades del trabajo. El regulador de velocidad de vibración de la ventosa se controla por niveles de ciclo unidireccional de bajo a alto (1 a 5).
- d) Al absorber baldosas cerámicas, es necesario asegurarse que la superficie de la absorción de baldosas cerámicas esté lisa, sin arena, polvo, cemento y otras partículas que dificulten la absorción.
- e) Use el mecanismo autoblocante para fijar el mango de la herramienta una vez la ventosa haya adherido la baldosa.
- f) Tenga en cuenta el estado del plano de pegado cuando trabaje. Ajuste la dirección de la vibración y no utilice la herramienta si la baldosa no está adherida a la ventosa para así evitar vibraciones que puedan dañar la baldosa

3. USO CORRECTO Y SIN PELIGRO DEL CARGADOR

- a) Una herramienta de funcionamiento a batería con baterías integrables deberá ser cargada solamente con el cargador especificado para esa batería. Utilice la herramienta de funcionamiento a batería solamente con el cargador designado específicamente para ella. El uso de otros cargadores podría causar un incendio.
- b) Entre las cargas, deje un tiempo de reposo al al cargador de al menos 15 minutos.
- c) En algunos casos, la batería puede estar demasiado caliente para ser cargada después de un uso prolongado. Espere que la batería se enfríe antes de ponerla a cargar.
- d) No desmonte el cargador. No utilice el cargador cuando esté abierto o desmontado. Si está dañado, contacte con el servicio postventa TQ TECNOL. El usuario puede correr riesgo de descarga eléctrica por un montaje/desmontaje incorrecto.
- e) Nunca deje algo sobre el cargador, podría causar un recalentamiento y dañarlo. Nunca coloque el cargador cerca de una fuente de calor.
- f) Verifique que la tensión de la red corresponda con las indicaciones de la etiqueta descriptiva del aparato.
- g) No fuerce el cable. Nunca mover la herramienta por el cable o tirar de éste para desenchufarla. Mantener el cable protegido contra el calor, el aceite y bordes cortantes o partes móviles. Un cable dañado aumenta los riesgos de descarga eléctrica.
- h) Antes de su uso, verifique si aparecen muestras de daño o desgaste en el cable de alimentación.
- i) Si el cable del cargador se desgasta durante la utilización, desconecte inmediatamente el enchufe de la alimentación.
NO TOCAR EL CABLE ANTES DE DESCONECTAR LA ALIMENTACIÓN.
- j) No utilice el cargador cuando el cable esté dañado o desgastado.
- k) El cargador se debe enchufar siempre directamente a una toma de red. No utilizar alargadores o prolongadores.
- l) El cargador de la batería debe utilizarse exclusivamente en el interior.



Si el cable de alimentación está dañado, debe ser sustituido por el fabricante, por su servicio postventa o por personal cualificado similar con el fin de evitar un peligro. Este aparato puede ser utilizado por personas con capacidades físicas, sensoriales o mentales reducidas o por personas con falta de experiencia y conocimientos si están bajo supervisión o si se les ha explicado cómo utilizarlo y los riesgos que puedan incurrir. Los niños no deben jugar con este aparato.

4. USO CORRECTO Y SIN PELIGRO DE UNA BATERÍA DE LITIO

- a) Se suministra la batería no cargada, cargar la batería al 100% antes de su primer uso.
- b) Sólo utilice el cargador de batería que corresponde a la batería.
- c) La batería de litio puede ser cargada en cualquier momento sin reducir su vida útil.
- d) El hecho de interrumpir la carga de la batería no daña la batería.
- e) Nunca queme las baterías, podrían explotar.
- f) En condiciones extremas, un líquido o electrolito corrosivo puede salir de las baterías - **EVITAR CUALQUIER CONTACTO CON ESTE LÍQUIDO** - En caso de contacto, lave con agua durante varios minutos. En caso de contacto con los ojos, consulte también un médico. El líquido generado por la batería puede causar quemaduras e irritaciones.
- g) Nunca intente abrir la batería por cualquiera que sea la razón. Si la caja de plástico de la batería se rompe y se abre, pare de utilizar la máquina inmediatamente y no cargue la batería.
- h) Cuando no utilice la batería, manténgala alejada de objetos metálicos, como piezas, llaves, tornillos, clavos. Podrían dañar los contactos. Poner en cortocircuito la batería puede causar un riesgo de quemaduras o de incendio.
- i) Sólo cargue la batería con el cargador suministrado.
- j) Evite golpes en la batería por caída
- k) No abrir la batería ni cambiar sus componentes.
- l) No exponer la batería al agua ni a la humedad.
- m) No colocar las baterías en lugares donde la temperatura sea elevad. No colocar directamente la batería al sol, ni colocar la batería en un vehículo cuando hace calor. La batería podría calentarse, romperse o incendiarse.
- n) Cargue siempre la batería en temperaturas entre 10°C y 40°C. La temperatura ideal de carga se sitúa entre 18°C y 24°C. No cargar la batería por debajo de los 10° C ni por encima de los 40° C.
- o) Retire siempre la batería del cargador después de que la carga esté completa.
- p) Retire siempre la batería del cargador después de su uso.

5. ALMACENAJE Y MANTENIMIENTO

- a) Cuando no utilice la herramienta, es imprescindible que desconecte el enchufe del cargador/la batería, antes de cualquier trabajo de mantenimiento, limpieza o reemplazo de accesorios. Asegúrese de que el aparato esté apagado (interruptor en posición Apagado) cuando conecta la batería. Almacene el aparato inutilizado en un lugar seco y fuera del alcance de los niños.
- b) Utilice exclusivamente piezas de recambio y accesorios suministrados por TQ TECNOL. Nunca intente reparar la herramienta por sí mismo. Todas las operaciones que no son estipuladas en este manual deben ser entregadas a servicios de asistencia técnica autorizados por nosotros.
- c) Proteja la herramienta contra la humedad.
- d) Conserve siempre la batería en un lugar seco.
- e) Si almacena la batería sin utilizarla, guárdela en una habitación con una temperatura ambiente entre 15°C y 25°C, cargada al 50%. Si almacena la batería durante un tiempo muy largo, cargue completamente la batería una vez cada 6 meses para evitar reducir su capacidad de carga.

6. MEDIO AMBIENTE



Este producto electrónico no deberá arrojarse en ningún caso a los cubos de basura municipales. Con el fin de preservar el medio ambiente, este producto deberá reciclarse una vez concluida su vida útil según lo estipulado en la legislación vigente. Utilice las instalaciones de reciclaje autorizadas para recopilar este tipo de residuos en su zona. Al hacerlo, estará ayudando a conservar los recursos naturales y a mejorar los estándares europeos de protección medioambiental. Si desea obtener más información sobre métodos seguros y correctos para deshacerse de este tipo de productos, póngase en contacto con la oficina municipal o con el establecimiento en el que adquirió este producto.

B) SIMBOLOGÍA



Peligroso para el medio ambiente acuático



Doble aislamiento (cargador)



No incendiar o quemar la batería, podría estallar



Leer las instrucciones antes de la carga y antes del uso



10-40°C

No exponer la batería ni el cargador temperaturas extremas

Mantener la herramienta y sus accesorios entre 10 y 40 °C



Uso interno (cargador)

RoHS

Conforme con las exigencias esenciales de la(s) directiva(s) europea(s) aplicable(s) al producto



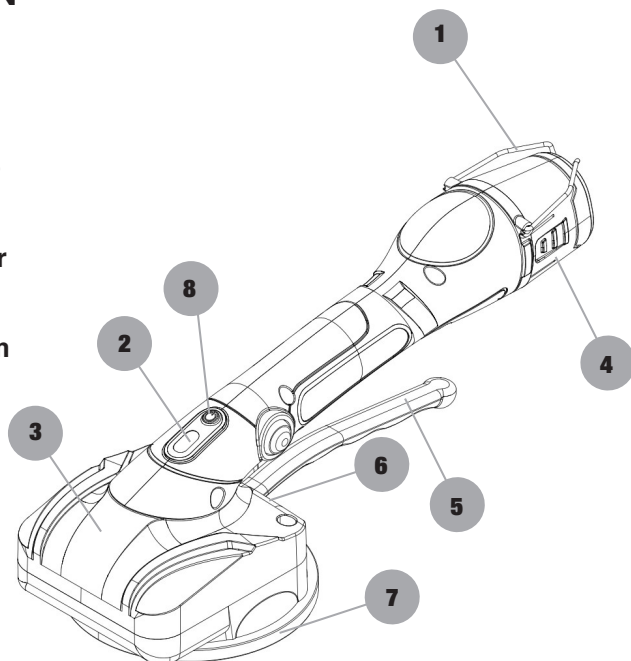
Li-ion



Li-ion

C) DESCRIPCIÓN

1. Clip sujeta batería
2. Control digital
3. Chasis de aluminio
4. Batería de Litio
5. Gatillo succionador
6. Botón bloqueante
7. Ventosa de Ø 12 cm
8. Interruptor On/Off



Nota: Esta herramienta eléctrica se entrega con 1 batería de 12 V y 2.2Ah, cargador y maletín de transporte.

D) CARACTERÍSTICAS TÉCNICAS

Voltaje	12 V
Capacidad de la batería:	2.2Ah
Frecuencia de vibración:	0-150Hz
Niveles de vibración:	5
Diámetro del disco de succión:	120 mm
Peso neto:	1,2 Kg
Tiempo de carga completa:	120 min.
Fuerzas de absorción:	30 Kg

E) PROCEDIMIENTO DE CARGA

Para sacar la batería de la herramienta, presione los botones de extracción situados en las partes laterales de la batería. Después de la carga, inserte de nuevo la batería en su lugar. Basta con aplicar una simple presión.

F) USO

1. Puesta en marcha de la vibración

Antes del trabajo, ajuste la frecuencia de vibración al nivel más bajo y luego ajuste la frecuencia de vibración de acuerdo con las necesidades del trabajo. El mecanismo de regulación de velocidad se controla de nivel bajo a alto en un ciclo unidireccional del 1 al 5.

2. Interruptor On/Off con freno de parada inmediata

Presione el interruptor On/Off (8) para poner en marcha la vibración y aflójele para detener. El interruptor On/Off posee una función de parada inmediata que detiene la vibración enseguida cuando se afloja el interruptor. Localice también la el control digital (2) situado en la parte superior del chasis

3. Uso de la ventosa

Al absorber baldosas de cerámica, es necesario confirmar que la superficie a absorber este limpia, suave, sin restos de polvo, cemento o cualquier partícula que impida la buena adhesión, asegúrese de que la pieza esté firmemente absorbida.

4. Bloqueo seguro del gatillo succionador

Use el dispositivo de bloqueo automático para bloquear y fijar el mango de la ventosa después de que la baldosa sea absorbida por la ventosa.


5. Uso de la ventosa vibradora

Una vez tenga puesto el cemento cola o similar y tenga la certeza de la buena absorción de la pieza con la ventosa, continúe con la colocación de la pieza.

La vibración ayudará a que la baldosa se asiente sin ningún esfuerzo y sin dañar la pieza en la colocación, la ventosa nos permitirá un buen manejo de la pieza durante la manipulación y aplicación.

G) PROBLEMAS Y SOLUCIONES

FALLO	RAZÓN	SOLUCIÓN
No funciona	1. La batería está descargada/dañada	1.Cargue/reemplace la batería
	2. Cableado interno desconectado	2.Compruebe si la conexión está suelta / oxidada
	3.Mal contacto en el interruptor	3.Reemplace el interruptor
	4.Daños en el motor	4.Reemplace el motor
	5.La batería suelta	5.Compruebe si la hebilla/clip de la batería está en correcto estado
La ventosa tiene baja succión	1.Deformación del mandril	1.Coloque la ventosa en una superficie lisa durante 1 hora
	2.Ventosas rotas	2.Reemplace la ventosa
	3.Ventosa o superficie de trabajo es desigual	3. Elimine polvo o cuerpos extraños de la ventosa o baldosa
No hay regulación de vibración	1.Daños del controlador	1.Reemplace el controlador
Fallo de autobloqueo	1. El dispositivo del mecanismo de bloqueo no funciona correctamente	1.Reemplace el mecanismo de bloqueo.

 **Nota:** si no puede resolver el problema por sí mismo, envíelo al servicio postventa correspondiente o llame a la línea directa de servicio postventa. No lo desmonte usted mismo.

H) GARANTÍA

Si, a pesar del especial cuidado que hemos dado al producto, encontrara cualquier tipo de problema, le rogamos se ponga en contacto con su vendedor. Este producto está garantizado de acuerdo con el real decreto Legislativo 1/2007, con arreglo a una utilización conforme con el fin del producto y con las instrucciones de este manual de uso. La garantía no se aplica en caso de falta de mantenimiento, error de conexión, sobrecarga, toma eléctrica defectuosa, rotura de caja, piezas de desgaste normal, batería(s) defectuosa(s), reparación intentada por su cuenta, desmontaje o modificación del aparato o de su alimentación.

En caso de devolución comprobar la solidez del embalaje conteniendo la herramienta. El producto deberá estar completo al devolverlo, con todos los accesorios entregados en el embalaje de origen. En caso de falsa información relativa a la fecha de compra o tachaduras, nos eximiremos de la obligación de garantía. Muy importante: para cualquier devolución al servicio postventa durante el tiempo de garantía, le será exigida la factura de compra, único justificante.

EXONERACIÓN RESPONSABILIDAD.

Se cree que la información aquí contenida es exacta y confiable. Sin embargo, TQ TECNOL.S.A.U., no asume ninguna responsabilidad por errores, omisiones o interpretación equivocada.

Esta información está sujeta cambios futuros sin notificación.

COPYRIGHT

No se puede reproducir ninguna parte de este manual de instrucciones por ningún medio sin el conocimiento por escrito de TQ TECNOL.S.A.U.

WORKWAY[®] PRO

Fabricado con la garantía **TQ TECNOL S.A.U.** en PRC
C/ Guerau de Liost, 11 - 43206 Reus (Tarragona) – SPAIN
Tel: +34 902 33 33 51
info@tecnol.com www.tecnol.es