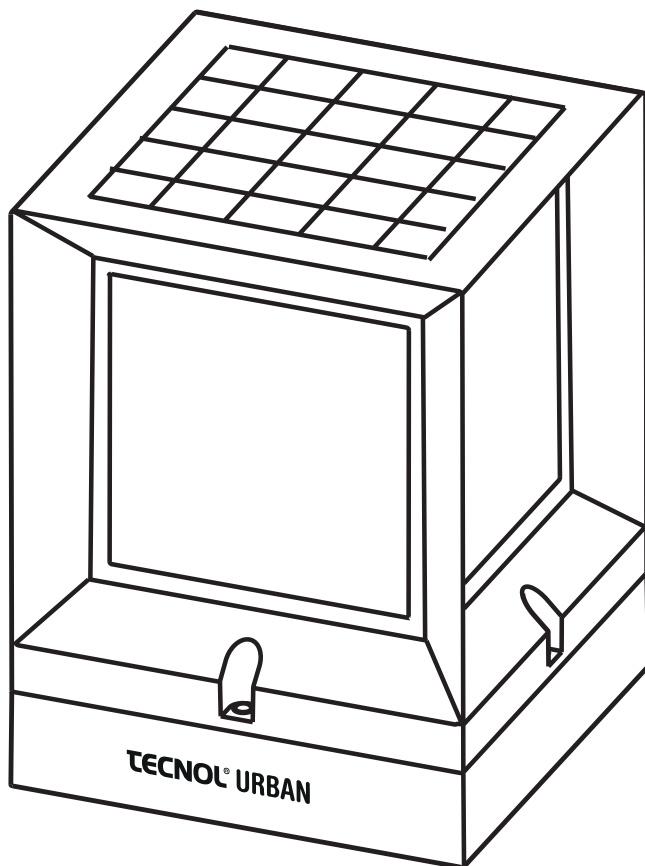


TECNOL[®] URBAN

TQ CUBO LED SOLAR

Manual de instrucciones



TQ CUBO LED SOLAR

Descripción del producto

Nuestro TQ CUBO LED SOLAR se alimenta mediante energía solar. La batería se carga durante el día para poder utilizar el TQ CUBO LED SOLAR durante la noche. No hay necesidad de cableado y es fácil de instalar, es sostenible con el medio ambiente y es 100% autónoma. No requiere de mantenimiento.

Aplicación

Ideal para ser instalada en exteriores (patios, jardines, entradas) y como complemento de iluminación en caminos, vallas, zonas chill out y muretes.

Modo de uso

- Lea atentamente el manual antes de usar el producto y siga las instrucciones de instalación.
 - Respete las normativas vigentes del país o región sobre instalación y reciclaje.
 - Antes de la primera puesta en funcionamiento, asegúrese de que la batería esté completamente cargada con luz solar.
 - Ajuste firmemente todos los tornillos durante la instalación para garantizar la estabilidad del producto.
 - Oriente la placa solar hacia el sol, evitando la sombra de árboles, edificios u otros obstáculos. En zonas del hemisferio norte, oriente la placa hacia el sur.
 - Limpie periódicamente la superficie de la lámpara con un paño seco y evite productos químicos abrasivos.
-

Precaución

- Evite el contacto directo con la luz para prevenir daños visuales.
- La carga y descarga del producto deben realizarse en un lugar seguro y siguiendo las instrucciones.
- No cortocircuite, desmonte, ni sumerja el producto en agua, ni lo exponga al fuego.
- No intente reparar o reemplazar la batería sin la presencia de un técnico autorizado. El proveedor no se hará responsable por daños derivados de la manipulación inadecuada.

TQ CUBO LED SOLAR

Especificaciones	Modelo 3W	Modelo 10W
Índice de carga	3W	10W
Fuente de luz	LED	LED
Temperatura de color	3.000K / 6.000K	3.000K / 6.000K
Flujo luminoso	480 lúmenes	1.600 lúmenes
Protección IP	IP65	IP65
Material	Plástico técnico (ABS)	Plástico técnico (ABS)
Batería	3,7V - 2Ah	3,7V - 2Ah
Tiempo de carga	6 - 8 horas	6 - 8 horas
Autonomía	12 - 15 horas	12 - 15 horas
Vida útil	+50.000 horas	+50.000 horas

Mantenimiento

- Limpie la superficie solar con un paño seco para maximizar la captación de energía.
- Inspeccione periódicamente la fijación y la estabilidad de la lámpara.
- En caso de lluvia intensa o nieve, asegúrese de que no se acumulen residuos sobre la placa solar.

Guía de instalación

1. Desembale el producto y asegúrese de que todos los componentes estén completos.
2. Seleccione el lugar de instalación con suficiente exposición solar.
3. Fije la base de la lámpara con la tornillería incluida.
4. Ajuste los tornillos asegurando una instalación estable. (Imagen 1)
5. Oriente la placa solar hacia la dirección óptima para la máxima captación de luz.
6. Active el selector de encendido según el modo de luz deseado (3000 o 6000 K). (Imagen 2)
7. Verifique que el sensor crepuscular funciona correctamente tras la primera carga.

Imagen 1

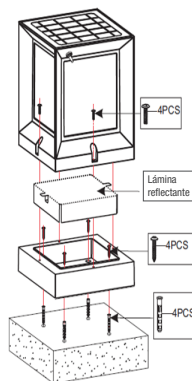
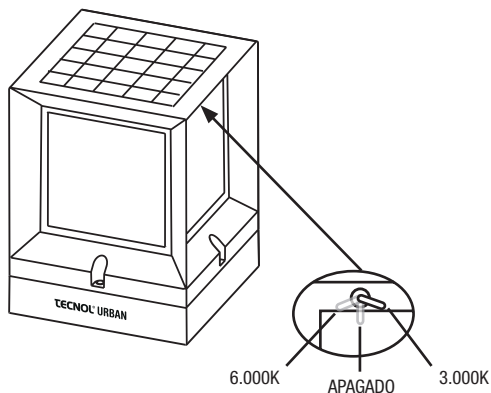


Imagen 2



Garantía

El producto está garantizado por defectos de fabricación durante 2 años, excluyendo daños causados por mal uso, accidentes o manipulación no autorizada.

Para más información, visite www.tecnol.es o contacte con nuestro servicio técnico.