

TECNOL[®] URBAN

TQ TORRE VIGÍA

Manual de instalación



TQ TORRE VIGÍA

Descripción del producto

Torre individual con tobogán y columpio ideal para parques infantiles donde los más pequeños podrán deslizarse por el tobogán, subir a la torre, columpiarse y divertirse juntos. Edad de uso recomendado de 5 a 12 años

Certificados:

UNE-EN 1176-1:2018

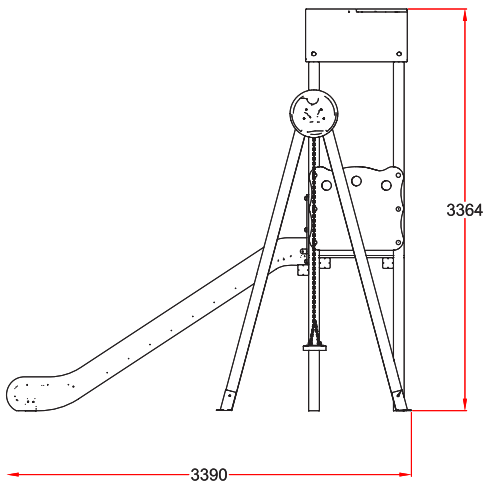
UNE-EN 1176-2:2018 + AC:2020

UNE-EN 1176-3:2018

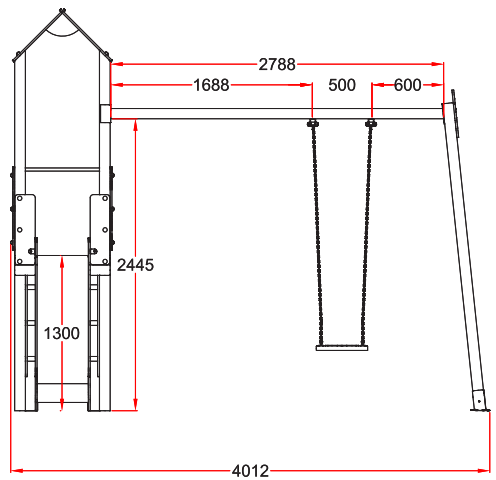
Manual de instalación

Vistas principales

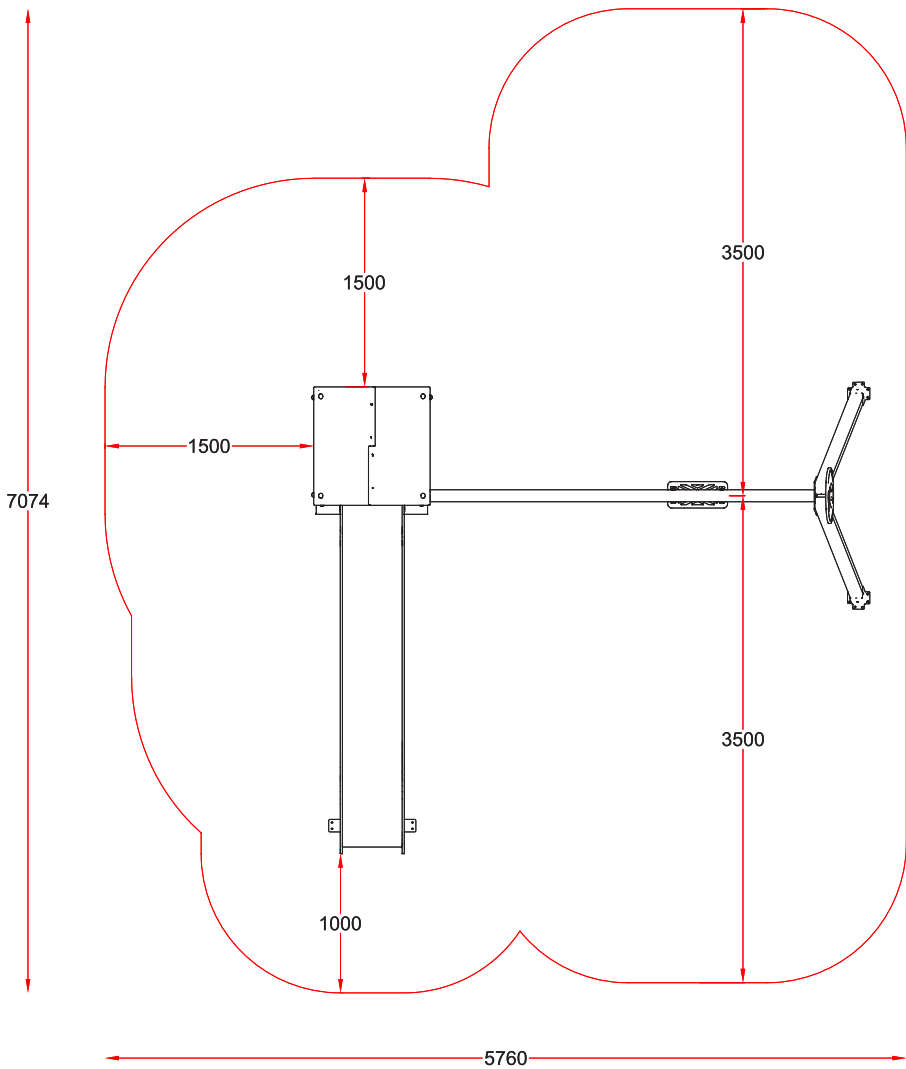
Perfil



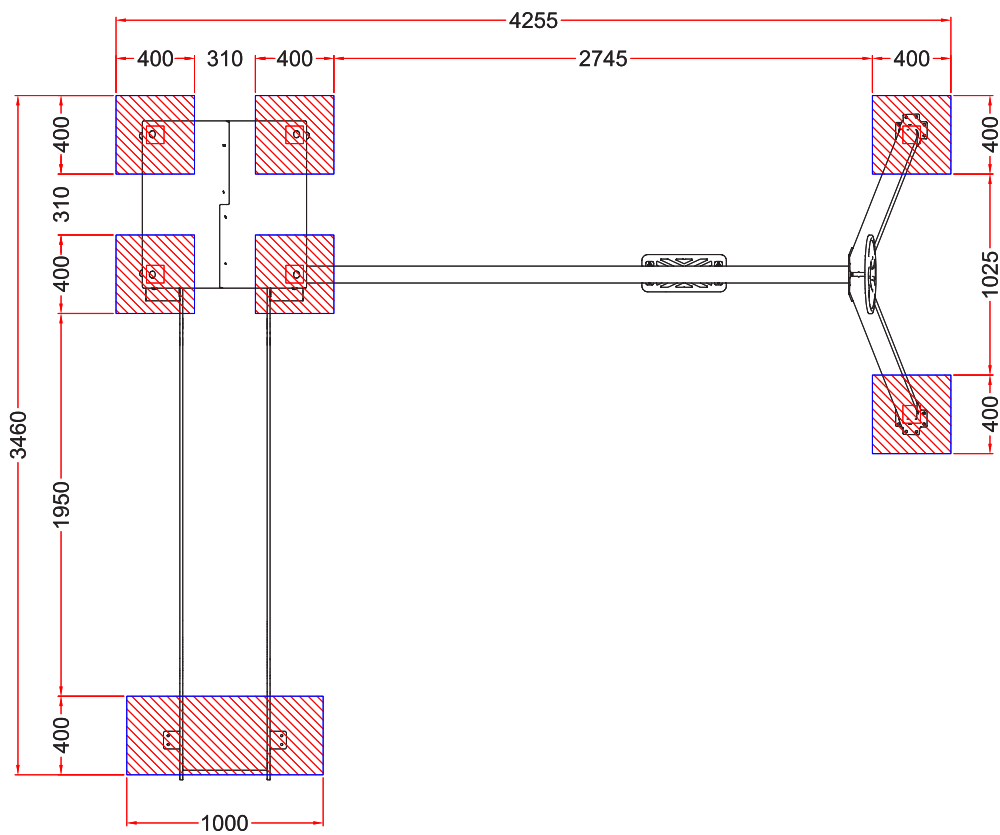
Alzado



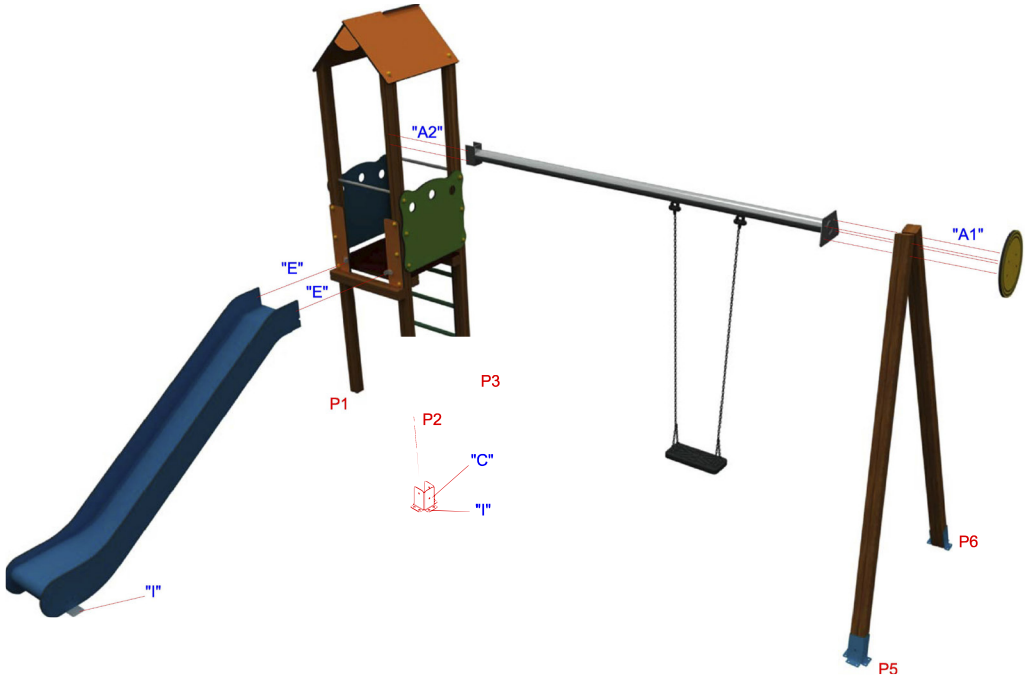
Zona de seguridad



Planta cimentación

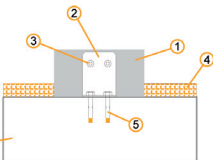


Fijación segun uniones



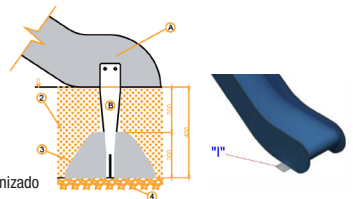
**FIJACIÓN TIPO 1
EN SOLERA DE HORMIGÓN**

- 1- Elemento
- 2- Escuadra metálica
- 3- Tornillo de unión
- 4- Superficie de seguridad
- 5- Anclaje de expansión
- 6- Hormigón



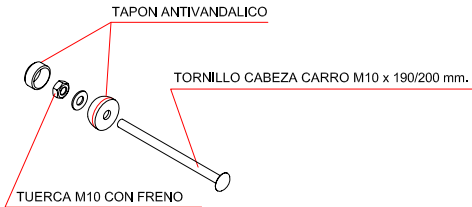
**FIJACIÓN TIPO 2
EN SUELO BLANDO**

- A- Tobogán
- 2- Relleno arena
- 3- Hormigón
- 4- Fondo excavación
- B- Fijación acero galvanizado

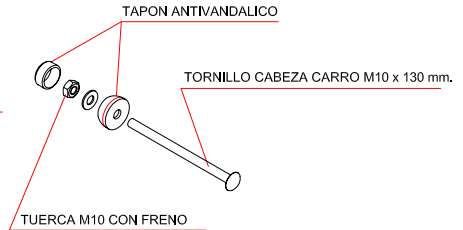


Uniones

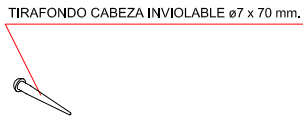
UNION TIPO "A" (POSTES)



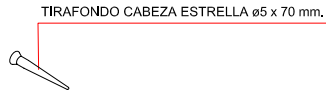
UNION TIPO "A1" (COLUMPIO)



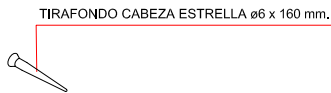
UNION TIPO "C" (ZAPATO, SUELO)



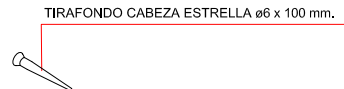
UNION TIPO "D"



UNION TIPO "G" (POSTES)

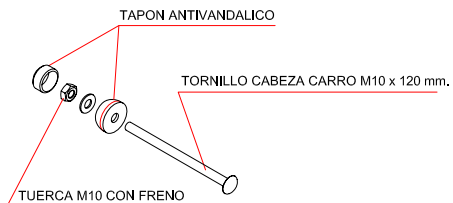


UNION TIPO "H"

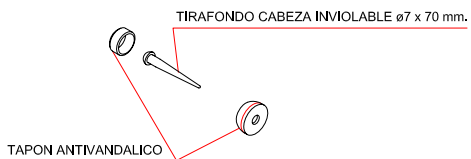


Uniones

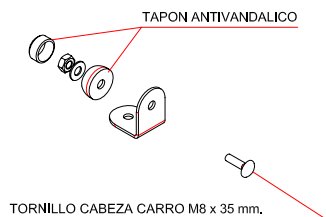
UNION TIPO "A2" (COLUMPIO)



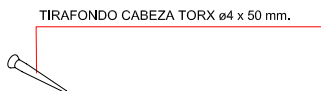
UNION TIPO "B" (PANEL-POSTE)



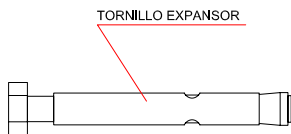
UNION TIPO "E" (TOBOGAN)



UNION TIPO "F"



UNION TIPO "I" (HORMIGON)



El anclaje al terreno podrá variar según las características del soporte.

TECNOL[®] URBAN

 902 333 351

 info@tecnol.es

 www.tecnol.es