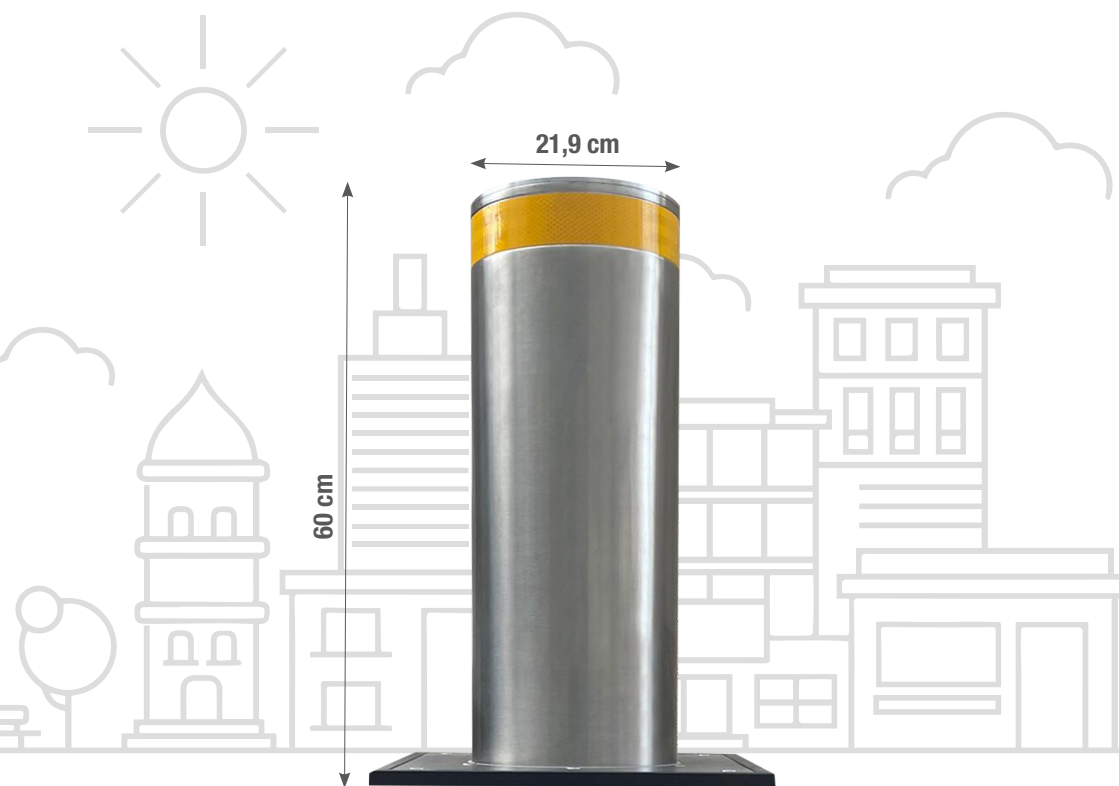


TECNOL[®] URBAN

TQ PILONA SEMI-AUTOMÁTICA

Manual de instalación



TQ PILONA SEMI-AUTOMÁTICA

Descripción del producto

TQ PILONA SEMI-AUTOMÁTICA es una pizona retráctil que destaca por su practicidad y su fácil manejo. Fabricada en acero inoxidable AISI-304 con bandas reflectantes de gran visibilidad. Acabado pulido brillante. Elevación automática rápida y sencilla. Bajada manual. Bloqueo automático en ambas posiciones: subida y bajada. Desbloqueo mediante llave hexagonal.

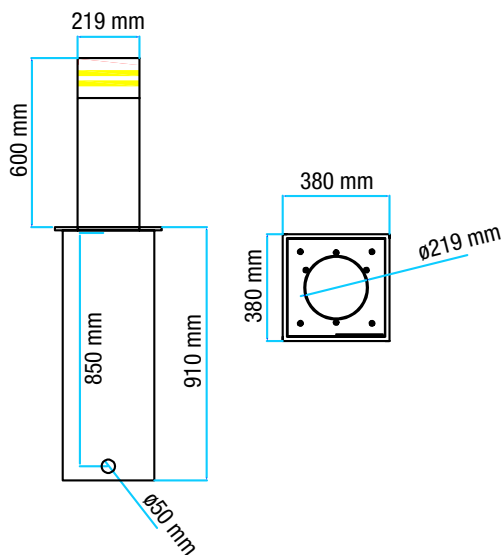
Aplicación

Pizona diseñada para controlar el acceso en vías públicas, recintos, comunidades y parkings.
Ideal para restringir el acceso a vehículos y delimitar espacios.

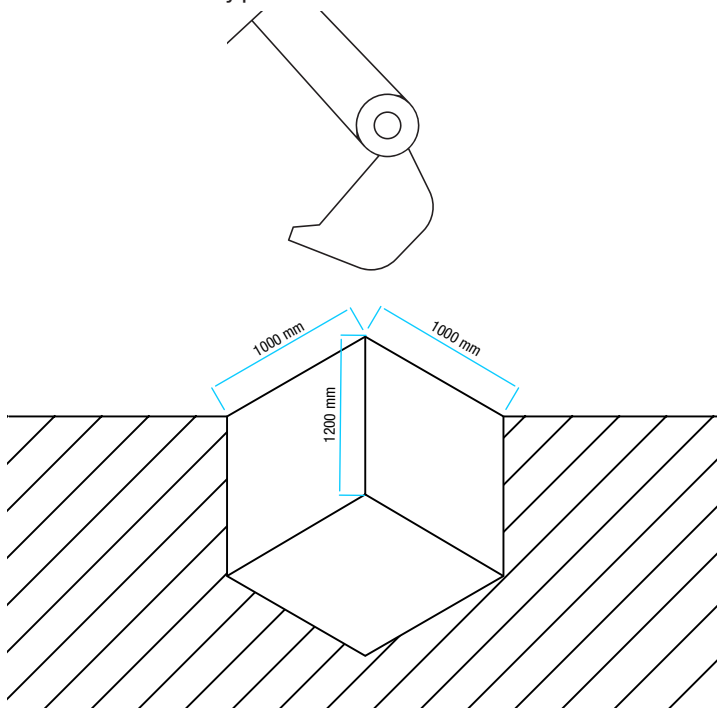
Manual de instalación

El manual de INSTALACIÓN Y USO se destina a los instaladores y los usuarios. Leer atentamente el manual antes de instalar el producto y de utilizarlo. El fabricante declina toda responsabilidad por daños causados a personas, animales o cosas debidos a aplicaciones que superen los límites indicados en la ficha técnica adjunta o por el uso diferente de aquel para el cual ha sido diseñado el producto.

- La empresa declina toda responsabilidad por el incumplimiento de la buena técnica en la instalación del dispositivo descrito en el presente manual.
- Usar exclusivamente piezas originales para cualquier mantenimiento o reparación. La empresa declina toda responsabilidad en materia de seguridad y del buen funcionamiento si se utilizan componentes de otros fabricantes.
- No modificar los componentes a no ser que se cuente con la autorización expresa de la empresa.
- El mantenimiento solo deberá correr a cargo de personal cualificado.
- Todo aquello que no previsto expresamente en estas instrucciones, no está permitido.

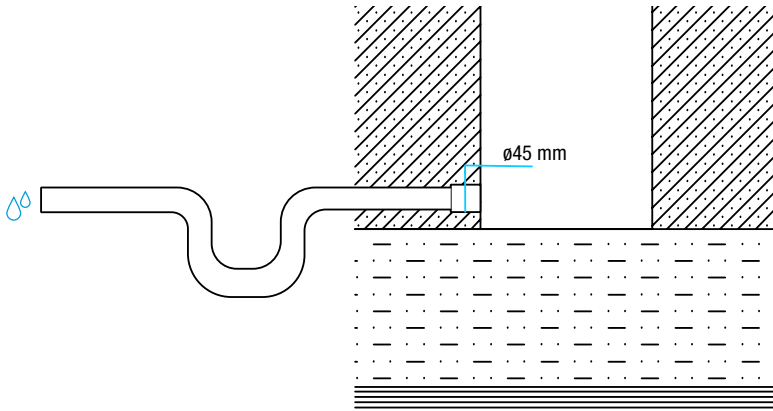
Dimensionado:**Pasos a seguir:**

1. Hacer el replanteo de la ubicación de la pizona. Seguidamente realice una excavación de aproximadamente 1000 x 1000 mm y profundidad de 1200 mm.



2. Nuestra pila viene diseñada con un sistema de drenaje por canalización, que ayuda al mantenimiento y drenaje de aguas pluviales. Para su instalación siga los siguientes pasos: Si no es posible conectarse a la red general, pase al paso 3.

a. Conecte con un tubo de drenaje de diámetro exterior de \varnothing 50mm junto a un sifón a una canalización de desagües pluviales más cerca. Pida asesoramiento a un profesional de instalaciones pluviales.



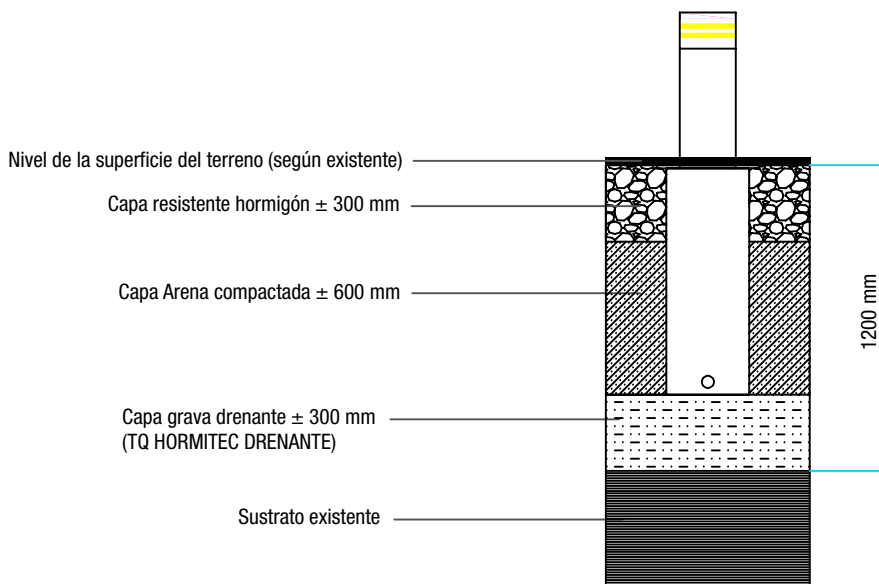
3. Vierta aproximadamente ± 0.3 m³ de grava drenante como TQ HORMITEC DRENANTE, hasta alcanzar los ± 300 mm de altura y compacte.

4. Presente la pila en la ubicación final, ya conectada a la red de desagües. Nivele y aplome a nivel del suelo existente:

a. Vierta alrededor de $\pm 0,6$ m³ de arena fina hasta alcanzar los ± 600 mm de altura y compacte.

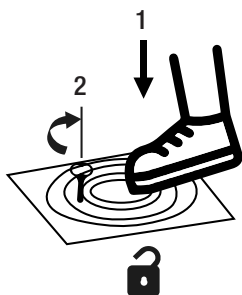
b. Vierta ± 0.3 m³ hasta alcanzar los ± 300 mm de altura de hormigón resistente hasta llegar al nivel inferior de la capa de acabado.

c. Realice los trabajos de acabado según material a instalar nivelando la pila según cota superficie terreno existente según el esquema siguiente:

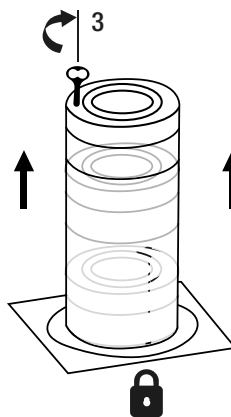


Funcionamiento:

Apertura:

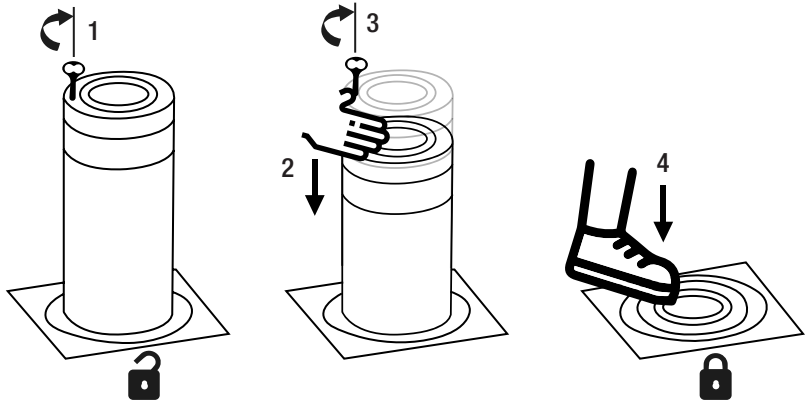


1. Presione levemente la piona hacia abajo
2. Introduzca la llave simultáneamente y gire en sentido de las agujas del reloj



3. La piona se elevará de manera automática hasta arriba del todo

Cierre:



1. Introduzca la llave y gire en sentido de las agujas del reloj

2. Presione la pisona con fuerza hasta que quede totalmente bajada

TECNOL[®] URBAN

 **902 333 351**

 **info@tecnol.es**

 **www.tecnol.es**