

TECNOL[®] URBAN

TQ LUMINARIA CELESTIS

Manual de instalación

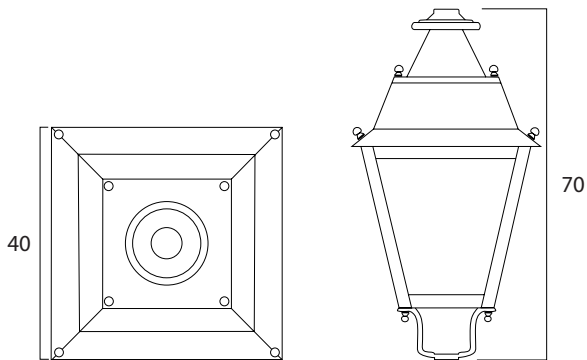


TQ LUMINARIA CELESTIS

Para una correcta instalación y seguridad del uso del producto, lea atentamente este manual. Conserve este manual para futuras consultas.

Descripción del producto

Luminaria Celestis es una potente luminaria de cuerpo de aluminio, con un diseño clásico que encaja a la perfección en zonas con un ambiente rústico. Dispone de una tecnología LED de alto rendimiento.



Características

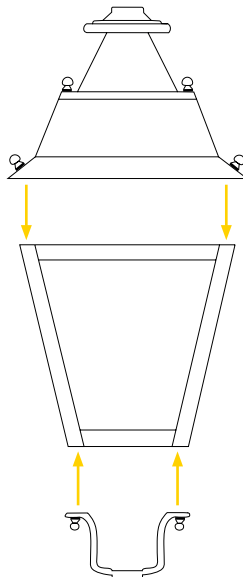
1. Estándar de protección, IP66.
2. El flujo luminoso es de 5800LM (40W).
3. Chip LED 5050 24V de alta luminosidad.
4. Diseño clásico (tipo villa).

Mantenimiento

Para su correcto mantenimiento se deberá mantener la superficie de la campana limpia de suciedad, polvo, restos de hojas o cualquier tipo de grasa.


Manual de instalación

1. Retire la luminaria de la caja y de la bolsa de plástico (siga los códigos de reciclaje locales).
2. Inspeccione visualmente la luminaria en busca de daños, si los hubiera.
3. Afloje los tornillos del soporte según sea necesario para preparar el montaje.
4. Asegúrese de que la superficie de montaje pueda soportar 3 veces el peso de la luminaria.
5. Encienda la luminaria para la prueba de encendido. No mire fijamente a la fuente de luz en funcionamiento durante la prueba de encendido. Una vez completada la prueba de encendido, apague la luminaria.
6. Una las tres partes de la luminaria y apriete los tornillos para montar la estructura de la luminaria.



7. Realice los ajustes finales de montaje y asegure todos los puntos de sujeción al poste o pared.
8. La instalación está completa.

TECNOL[®] URBAN

 **687 333 352**

 **info@tecnol.es**

 **www.tecnolurban.es**