

# TECNOL<sup>®</sup> URBAN

## TQ MESA MULTIJUEGOS

---

Manual de instalación

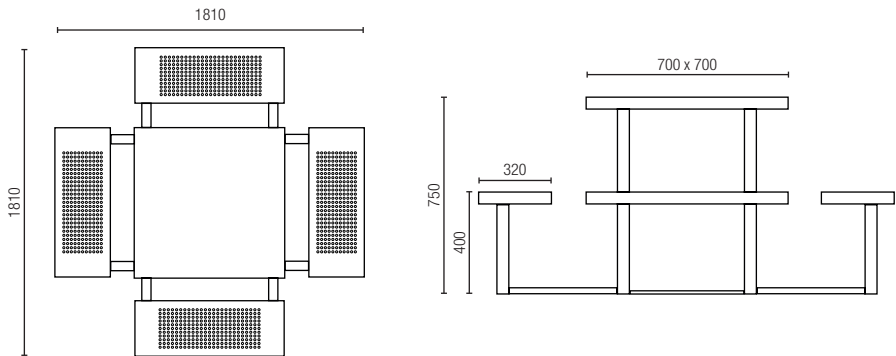


## TQ MESA MULTIJUEGOS

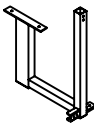

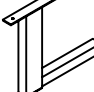
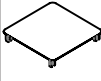



Para una correcta instalación y seguridad del uso del producto, lea atentamente este manual. Conserve este manual para futuras consultas. Antes de su instalación es importante que compruebe que todas las piezas están en buen estado.

### Descripción del producto

Mesa de juego con cuatro asientos fabricada en acero galvanizado. Tablero de HPL con cuatro de los juegos más clásicos: parchís, oca, ajedrez y tres en raya.



### Contenido de la caja

|   |   |   |   |   |   |   |
|---|---|---|---|---|---|---|
|  |  |  |  |  |  |              |
| Patas con doble cartela   | Perfil A  | Pata sin cartela  | Panel superior  | Asiento   | Tuerca Nylon M6   | Tornillo Allen DIN 7380 M6x16mm + Arandela muelle grower DIN 127 M6 + Arandela plana DIN 125 M6 |
| x4  | x2  | x4  | x1  | x4  | x16   | x24   |

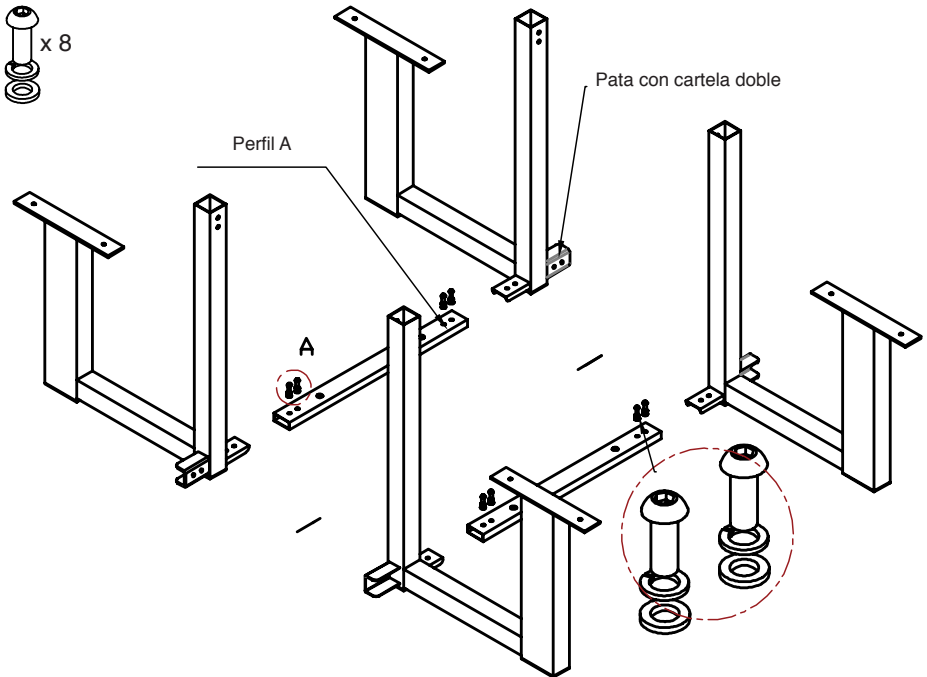
### Herramientas necesarias para la instalación

- > Destornillador / Destornillador eléctrico
- > Llave Allen manual
- > Llave plana del 10.

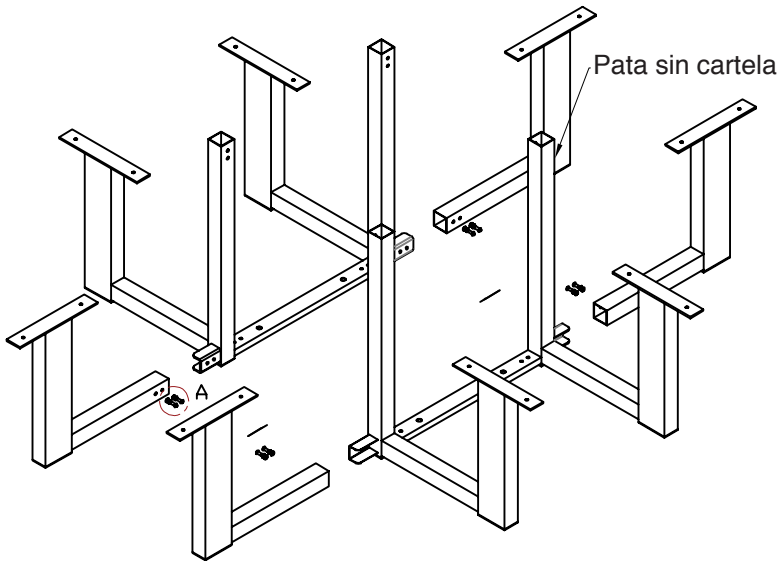


## Instalación

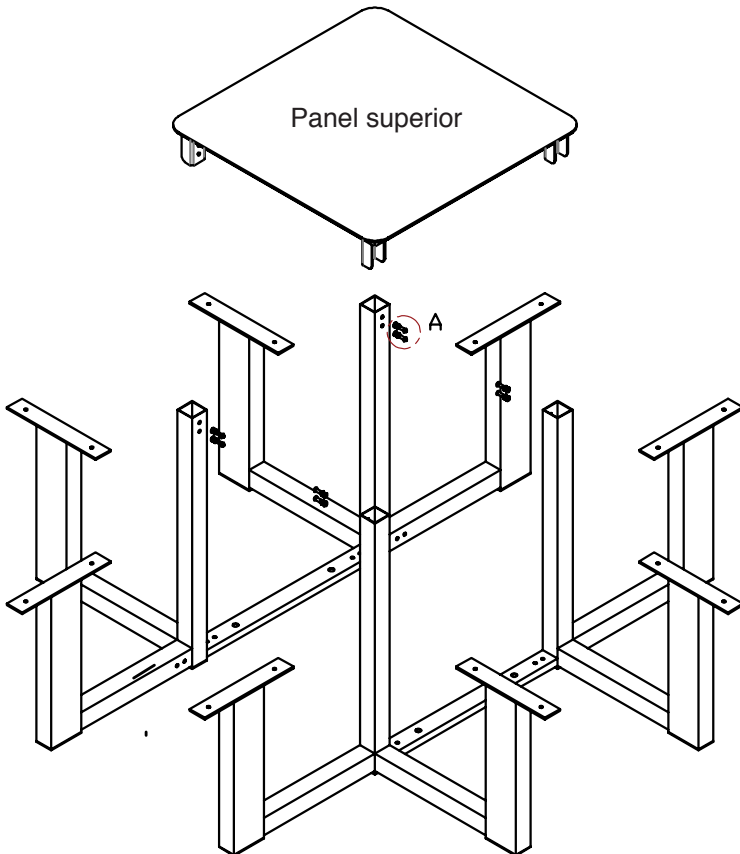
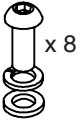
1. Ensamblar las patas con doble cartela usando el Perfil A con tornillos Allen DIN 7380 M6x16 mm, arandela muelle grower DIN127 M6 y arandela plana DIN125.



2. Encaje la fuente encima de la toma de agua. Reconduzca las conexiones de forma que salga un tubo por cada espacio de acople de las fuentes. A continuación, introduzca cada tubo por el interior de la goma de manguera. Corte a la medida si es necesario.

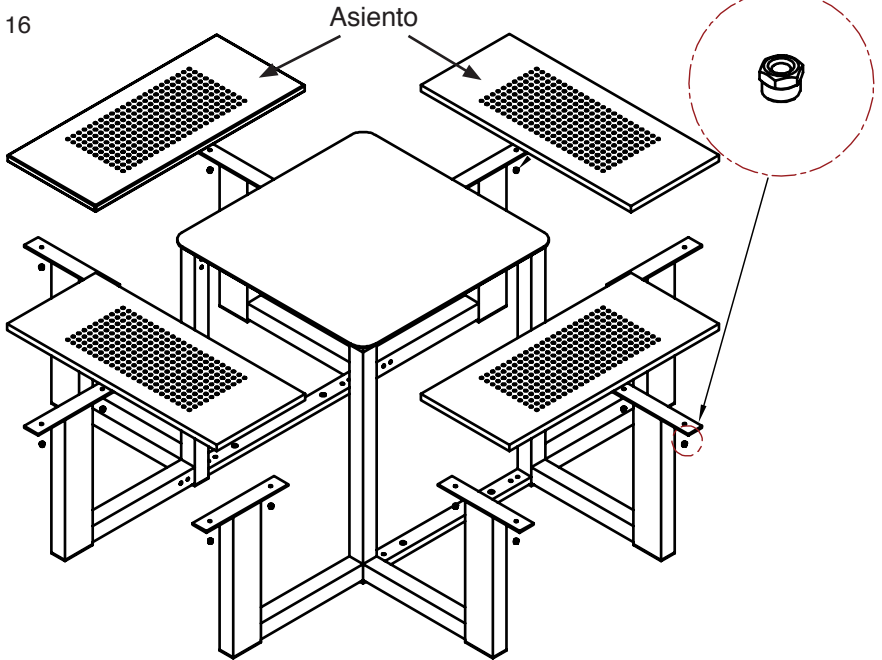


3.Instalar el panel superior o sobre con tornillos allen DIN 7380 M6x30 mm, arandela muelle grower DIN127 M6 y arandela plana DIN125.



4. Instalar cada asiento con 4 tuercas de Nylon M6.

 x 16



## **Mantenimiento**

Limpieza con agua jabonosa de pH neutro tanto en el sobre como en la estructura. Aplicar con esponja, paño de microfibra o bayeta.

Si aparece presencia de óxido se recomienda utilizar un desoxidante (TQ DESOXITEC) para pasivar y aplicar una capa de pintura gris (TQ ESMALTEC).

Por último, en caso de pérdida de tornillería se debería sustituir por tornillería inoxidable.

**TECNOL<sup>®</sup> URBAN**

 **687 333 352**

 **info@tecnol.es**

 **www.tecnolurban.es**